

財團法人中央廣播電臺

中華民國 108 年度決算

(108 年 01 月 01 日至 108 年 12 月 31 日)



財團法人中央廣播電臺 編

財團法人中央廣播電臺
中華民國 108 年度決算
目次

壹、總說明			
一、概況	第	1-4	頁
二、年度各項工作計畫或方針之執行成果	第	5-13	頁
三、決算概要			
(一)、收支營運實況	第	14-15	頁
(二)、現金流量實況	第	15	頁
(三)、淨值變動實況	第	15	頁
(四)、資產負債實況	第	16-17	頁
貳、主要表			
一、收支營運決算表	第	18	頁
二、現金流量決算表	第	19	頁
三、淨值變動表	第	20	頁
四、資產負債表	第	21-22	頁
參、明細表			
一、收入明細表	第	23	頁
二、支出明細表	第	24	頁
三、固定資產投資明細表	第	25	頁
四、固定資產增減明細表	第	26	頁
五、折舊性資產明細表	第	27	頁
六、土地明細表	第	28	頁
七、現金明細表	第	29	頁
八、應收帳款明細表	第	30	頁
九、應收退稅款明細表	第	31	頁
十、其他應收款明細表	第	32	頁
十一、預付款項明細表	第	33	頁
十二、其他流動資產明細表	第	34	頁
十三、存出保證金明細表	第	35	頁
十四、應付費用明細表	第	36	頁
十五、應付設備款明細表	第	37	頁
十六、代收款項明細表	第	38	頁
十七、預收款項明細表	第	39	頁
十八、存入保證金明細表	第	40-42	頁
十九、基金數額增減變動表	第	43	頁
肆、參考表			
一、員工人數彙計表	第	44	頁
二、用人費用彙計表	第	45	頁
三、發射機用電費用明細表	第	46	頁
四、出國計畫執行表	第	47	頁
五、用途別科目綜計表	第	48	頁

財團法人中央廣播電臺

總說明

中華民國 108 年度

一、財團法人概況

(一) 設立依據

本臺係依據立法院民國 85 年 1 月三讀通過，經 (85) 華總字第 08500027170 號令公布之「中央廣播電臺設置條例」成立，並於民國 87 年 1 月 1 日正式改制為「財團法人中央廣播電臺」。

(二) 設立目的

1. 依據「中央廣播電臺設置條例」第四條規定，本臺主要任務如下：
 - (1) 對國外地區傳播新聞及資訊，樹立國家新形象，促進國際人士對我國之正確認知，及加強華僑對祖國之向心力。
 - (2) 對大陸地區傳播新聞及資訊，增進大陸地區對臺灣地區之溝通與瞭解。
2. 接受公部門各機關交（委）辦事項、參與公共事務及社會團體各項公益活動。

(三) 組織概況

1. 依據「中央廣播電臺設置條例」第七條規定，本臺設董事會，置董事 11 人至 15 人，以其中 1 人為董事長，設監事會，置監事 3 人至 5 人，以其中 1 人為常務監事。目前實際員額，董事 15 人，監事 4 人。
2. 本臺現有員額 237 員。

臺本部現有總臺長 1 人，主任秘書 1 人，下設節目部、新聞部、工程部、網路資訊部、公共服務部及行政管理部，分別掌理主管業務，共同推展本臺對國外及中國大陸傳播新聞及資訊之整體任務，以達成「中央廣播電臺設置條例」之設置目的。

後附組織系統圖請參閱。

(四) 經費來源

依據「中央廣播電臺設置條例」第六條規定，本臺之經費來源如下：

- 1.由主管機關編列預算補助。
- 2.國內外公私機構、團體及個人之捐贈。
- 3.提供服務之收入。
- 4.其他收入。

(五) 業務目標實施概況

本臺是代表中華民國向國際發聲的傳播媒體，秉持國家利益原則，負責國家新聞及資訊之傳播，以使國際了解臺灣各方面發展的情形。目前，本臺以「來自臺灣的聲音」作為臺呼，將臺灣的民主歷程、經濟發展現況、各種文化多元建設成果、人民在各行各業勤奮打拼的精神以及社會上充沛的生命力與臺灣這塊土地之美等，以 14 種語言全年不斷地透過廣播傳揚到世界各地，讓國際人士對我國有更深入瞭解及增進僑民之向心力。

為突破我國的國際活動空間的侷限，本臺除積極透過與國際知名電臺簽訂合作協定，建構各項互（代）播的合作機制，為臺灣的國際活動空間尋求突破。同時，因應目前多元化的國際社會，本臺也積極地運用網路科技來傳達訊息，使聽眾能隨時空背景，隨時收到本臺對臺灣所作之報導。本臺目前在網路上以中文、英文、法文、德文、俄文、西班牙文、日文、印尼文、泰文、越南文、韓文等語言文字服務國際人士。另外也體認到聽友是廣播電臺節目經營中最大的資產，經由聽友會雙向溝通的管道，來瞭解聽友對節目的需求。目前，本臺在德國、俄羅斯、奧地利、印尼、泰國、日本、阿根廷等成立聽友會。希望藉由當地忠實的聽友進一步來宣揚臺灣的政治

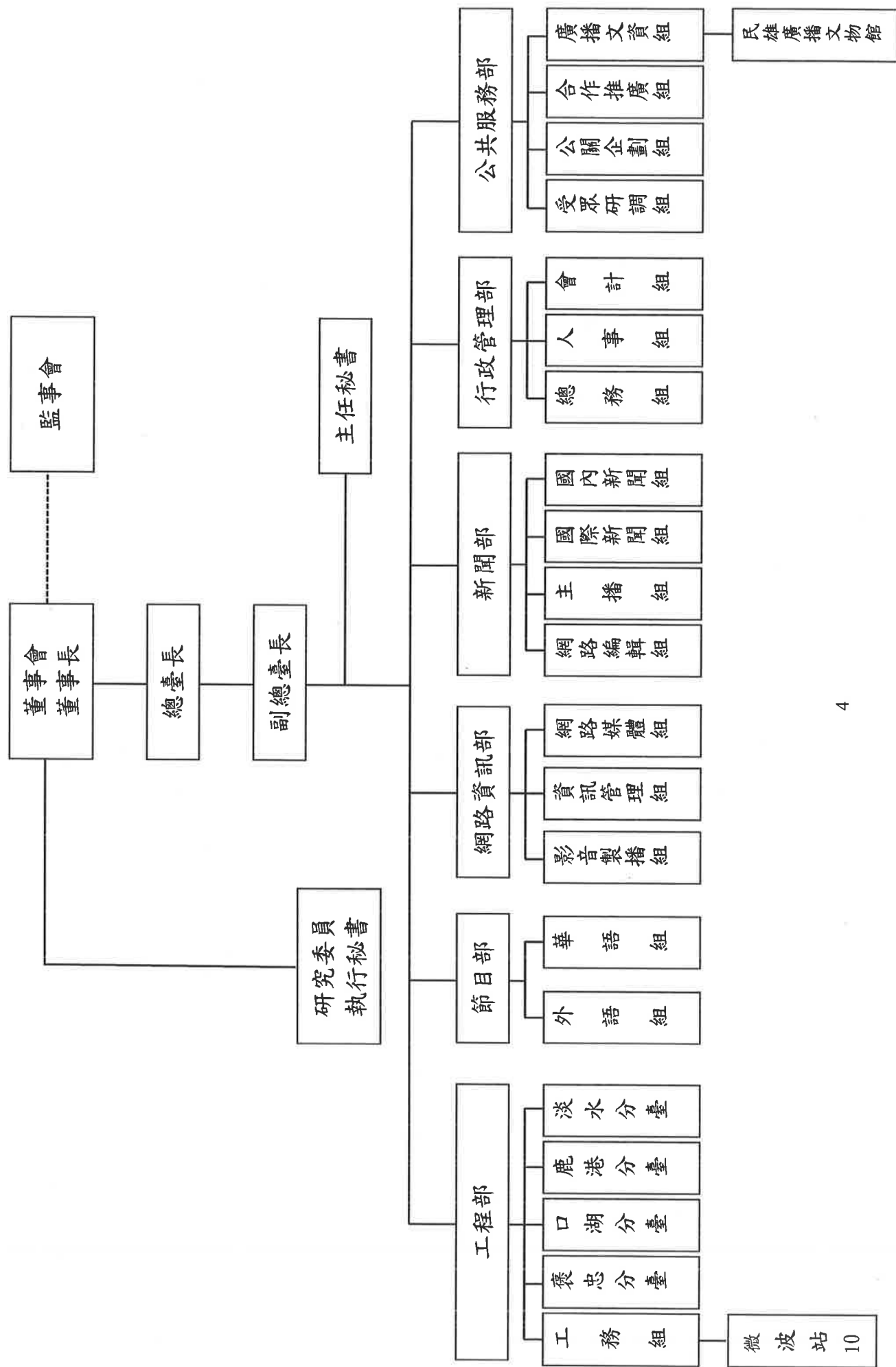
、經濟成就，使國際上更多人士瞭解臺灣、認識臺灣。如此成功地將臺灣的訊息傳遞到世界各地，讓全世界的人知道臺灣，認識臺灣，瞭解臺灣人民崇尚和平、民主、自由及人權等普世價值。

臺灣之音藉由本臺強大電波資源無遠弗屆的穿透力，向國際及中國大陸傳遞臺灣的民主經驗。希望能藉由臺灣民主化歷程的介紹，影響中國大陸人民對民主的嚮往，進而啟動內部由下而上的民主浪潮，邁向民主化，為兩岸未來的和平互動，奠定良機。

在過去幾年來，本臺在這方面付出相當多的努力，也有相當多的成效。當然，好還要更好，在目標尚未達成以前，我們是永遠不會休止的。展望未來，本臺將繼續堅持以臺灣為優先，作臺灣人民的喉舌，向全球發聲。繼續做民主、自由、人權與和平的代言人，讓這個屬於臺灣全體人民的國家電臺能更準確、更忠實地傳遞出臺灣的聲音，即我們的聲音代表臺灣，這是我們的使命，也是我們無上的榮耀。

綜合以上說明，本臺確已達到設置條例之任務「對國外地區傳遞新聞及資訊，樹立國家新形象，促進國際人士對我國之正確認知，及加強華僑對祖國之向心力；並對大陸地區傳播新聞及資訊，增進大陸地區對臺灣地區之瞭解」與主管機關對本臺捐助之效益。

財團法人中央廣播電臺組織圖



二、年度各項工作計畫或方針之執行成果

為達成國家電臺之任務與使命，央廣積極推動多項改革與創新作為，首次對外公開徵選總臺長，並於平台轉型、新媒體互動及業務創收等面向陸續獲致相當成效。茲將 108 年重大工作分為「新聞企劃製作」、「節目企劃製作」、「工程維護作業」、「數位資訊發展」、「公共服務推廣」、「行政財物管理」等 6 大項，擇其重點成果綜整摘要說明如下：

新聞企劃製作

(一) 中國新聞與節目製播(含影音)；

1. 108 年度共撰發相關中國新聞 565 則、製作中國影音專題報導 60 則、剪輯影音新聞 53 則。
2. YouTube 觀看人數約 27.9 萬人次。

(二) 總統暨立委改選系列報導：

1. 製播 17 則大選專題報導、34 則大選影音新聞。
2. 開闢「2020 選戰最前線」選舉專頁。

(三) 國際重要新聞專題製播：為加強央廣對中國議題探討，並促進各界瞭解中國崛起在國際關係上之衝擊與影響，開闢中國專題評論專欄，共刊出 25 則專題報導。報導領域涵蓋中國在南亞、南海等區域與印度、美國之影響力角逐、中國科技左右國際輿論情形、新疆再教育營成勞工剝削地、中國對拉美輸出統治模式、澳中關係之合作與抗衡、以及美中新冷戰成形等。

(四) 參加國內外重要廣播競賽：

1. 詹婉如「在台移工#MeToo」獲曾虛白先生新聞獎公共服務報導獎-廣播類。
2. 詹婉如「在台移工#MeToo」及「當那一刀劃下」；陳林幸虹、楊文君、謝佳興「共享經濟」及「離岸風電」系列報導，分別獲星雲真

善美傳播獎青年潛力獎。

3. 楊文君「特斯拉降價」系列報導獲消費者權益報導獎-廣播媒體類專題報導獎特優。
4. 韓啟賢、黃金鳳「跨海直擊『反送中』」入圍卓越新聞獎廣播類-即時新聞暨新聞節目獎；詹婉如「在台移工#MeToo」入圍卓越新聞獎廣播類-深度報導獎。
5. 詹婉如「打『假』特攻隊」入圍 URTI 國際廣播大獎競賽。

節目企劃製作

- (一) 108 年華外語節目製作暨中短波播音時數：
 1. 華語：製作 7,393 小時，播出 22,214 小時。
 2. 外語：製作 3,396 小時，播出 5,495 小時。
- (二) 英語影音採訪節目：「Taiwan Insider」共計製作 51 支影片。
- (三) 英日語每周影音匯集：共製作 783 支。
- (四) 以 15 種語言同步轉播總統雙十國慶講話，連結全世界。
- (五) 108 年新聞節目評鑑：邀請專家學者及董事等計 36 位，併同節管人員組成評鑑委員會；全面進行節目評鑑，提升製播品質。
- (六) 西班牙語節目首度赴阿根廷召開聽友會，宣告布宜諾斯艾利斯、羅薩里奧聽友會組織正式成立。

工程維護作業

- (一) 完成本臺第 1 控與 1A 控、6 控、10 控及 14 控錄音室設備更新事宜。
- (二) 完成褒忠分臺 LP-310 度天線鐵塔拉線遭菜販貨車拉扯致鐵塔變形歪斜之後續修復、協調、索賠事宜。
- (三) 完成國家關鍵基礎設施安全防護計畫及演習計畫之訂定(含第一次防護演習)。
- (四) 完成口湖分臺 1098kHz 天線鐵塔(72 公尺)2 座汰換工程及期間文化

部查核小組針對施工品質及進度查核補正說明事宜。

- (五) 設備檢查：108 年度設備檢查工作於 11 月分別對各分臺、工務組(含圓山微波站)實施完畢；各受檢單位總成績均達 85 分以上，檢查情形及缺失或改進意見，通知各受檢單位改進；並於 109 年 1 月全數完成改善工作。

數位資訊發展

- (一) 108 年網站流量統計摘要：

1. 網頁瀏覽量：16,260,057 次。
2. 網路廣播收聽數：509,808 次。
3. 新媒體用戶累計數：218,969 戶。

- (二) 建構公文線上簽核作業系統，減少紙張用量並加速簽核流程。

- (三) 導入安全資訊與事件管理設備(SEIM)及網路監控軟體(PRTG)等資訊安全事件管理與監控平台。

- (四) 資訊機房整併，完成各實體、虛擬伺服器整合，將主要資訊系統集中至新建的 VMWare 虛擬化平台，並導入穩定性高的儲存設備。

- (五) 108 年影音節目製作彙整數：

1. 各語種影音節目統計：6,992 則。
2. 各平台播出節目統計：27,659 則。

公共服務推廣

- (一) 合作推廣：

1. 完成國立藝術教育館「南海劇場口述歷史影像紀錄」及客家委員會「客英雙語廣播節目製作」兩案，為電臺跨足出版類型專案奠定實績。
2. 自 107 年起，連續兩年完成客家委員會「講客廣播電臺編播維運案」及漁業署「遠洋漁船節目製播案」專案控管，每年合計增創逾新臺

幣 5,000 萬營收。

3. 周全處理老湖口及枕頭山等微波站因鐵塔拆除或客戶播音相互干擾等爭議，除維繫電臺營收及客戶合作關係，亦避免衍生訟爭。
4. 成功增拓中國、東北亞及馬來西亞等目標區國際代播委託業務，年增數百萬營收。

(二) 公關企劃：

1. 辦理講客電臺首次實體聽友活動，出席近百位聽友，講客電臺主持人亦踴躍出席 16 名，成功拉近主持人與聽友距離。
2. 電臺簡介片剪輯及相關協調作業，完成 14 語版本供各語公關宣傳。

(三) 受眾研調：

1. 完成「揚聲國際的臺灣之音-中央廣播電臺九十年史」一書出版事宜。
2. 完成 Audio Station 數位音樂資料庫拋轉至 Dalet 系統機制並引介同仁使用。
3. 完成本臺典藏之機密公文 674 件解降密盤點作業。
4. 完成講客電臺 5,000 片音樂 CD 採購、建檔及數位化作業。

(四) 廣播文資：

1. 108 年度文化部古蹟、歷史建築管理維護評鑑，民雄廣播文物館在全國 2 千多件個案中，獲得初審入選獎項。
2. 經嘉義縣環境保護局檢查評鑑，廣播文物館列管廁所獲列特優級單位。
3. 執行 1,500 件藏品入庫前製建檔規畫作業，並建立藏品保存維護規章。
4. 製作「電離層及電波傳送圖」和發射機水質測試平台，豐富文物館導覽解說內容，並列為未來志工培訓教育課程。
5. 標準庫房內部施作砌牆隔間和不銹鋼門，預做未來藏品整理、儲存空間。

(五) 完成本臺官網贊助捐款網頁與第三方支付公司合作提供線上刷卡服務。

行政財物管理

(一) 辦理全臺員工在職訓練以及依政府法令辦理環境保護教育課程每人 4 小時。除邀請專家學者進行專題講座，以增進同仁知能(4 次)，專題課程內容包括「網紅時代的零元行銷社群訊息設計策略」、「從兩性相處談情緒管理」、「招標文件的製作及採購人員的定義」、「一次學會個資法」等主題。

另，9 月份執行全臺環境教育訓練第一梯次 2 小時，分場次觀看環保議題影片「從廣島到福島」；11 月份執行全臺環境教育訓練第二梯次 2 小時，分場次觀看環保議題影片「未來農夫」及「天啊！我把卡車變農場了」。

(二) 為強化職場環境之勞安衛生品質，改善員工潛在及現存健康問題，減少疾病之發生，執行提升員工身心安全衛生之計畫：

1. 「異常工作負荷促發疾病預防計畫」，預防本臺工作者因長時間、夜間與輪班工作促發疾病，針對高風險族群進行評估、指導、預防及改善等措施加以管理，以降低因異常工作負荷促發疾病。
2. 「健康管理」計畫：藉由健康促進活動之持續推行，改善員工潛在及現存健康問題，減少疾病之發生，以提升員工健康狀態、提高工作效能。

(三) 為提升同仁向心力與舒展工作壓力，辦理員工團康活動。本次團康活動如期於 5 月份分三梯次辦理完畢，含眷屬共 182 人參與本次活動，地點為東眼山、石門水庫及大溪老街一日遊活動，依問卷結果多數同仁均對本次活動表示滿意。另外，南部分臺團康活動亦於 6 月份分兩梯次辦理，含眷屬共 53 人參與活動。

政府委辦經費辦理情形

(一) 陸委會「中國之音節目代播」

由「美國加州非營利組織中國之音」完成節目製作後，提供 MP3 格式檔，由本臺下載執行代播作業。「中國之音」節目經由淡水分臺每天播音 2 小時，播音頻率透過本臺「頻率管理委員會」詳細檢討後，選用最佳頻率 7270kHz 代播，近年來，頻率運用成效均能達到預期播出效益；另外，若遇中國大陸干擾，則視當時實際狀況再行選擇適當頻率因應，可有效反制干擾，確保播出效益。108 年代播作業已執行完畢並驗收結案。

(二) 漁業電臺「中華民國漁業簡介影片多元語言配音勞務採購案」

漁業署委託本臺製作「中國民國漁業簡介」影片，除使國人瞭解現行漁業政策推動概況外，亦用於接待外賓時播放，具有宣揚我國漁業實績，提升我國漁業形象之重要效益，故該影片需含括國、臺、英、日、韓、泰、越、印尼、西、法語等多種語言版本。108 年翻譯及配音作業已妥適執行完畢並驗收結案。

(三) 外交部 108 年《光華雜誌》東南亞三語文版雙月刊翻譯、審校案

本臺 108 年續承辦外交部《臺灣光華雜誌》東南亞三語文版雙月刊全年度翻譯、審校工作，將該刊物 6 期之中文稿譯成越南語、泰語、印尼語，並負責最後審校工作。央廣優質外語節目主持人具備國際水準的外語實力，用越、泰、印籍人士最熟悉貼切的語言文句為政府宣揚政策，可以說是政府不可或缺的溝通專家。本案至 108 年 12 月 31 日已如期執行完畢。

(四) 陸委會委託本臺製播「與臺灣有約」系列節目

全系列包括 7 個帶狀節目、5 個塊狀節目，主要目標區為中國大陸全境，包括華北、華中、華南各地區，節目傳遞臺灣政治、經濟、社會、歷史、文化、生活等各方面最新訊息，以增加大陸民眾對臺灣全面理解，並拉近兩岸距離。針對本案，陸委會全年共舉辦三次審聽會，與會學者專家均給予本臺此系列節目高度肯定。

(五) 客家委員會「108 年度講客電臺編播維運及節目製作」案暨增作案

客家委員會為保障客家族群媒體近用權益，豐富聽眾即時性、知性、感性的客家多元節目及資訊，增進聽眾接近、認識、欣賞臺灣客家豐富及嶄新面貌，特委託本臺製播廣播節目，以豐富的客語廣播資源，服務客語聽眾，認識客家、欣賞客家，並提升客家語言、文化的公共領域能見度，108 年度專案已執行完畢，刻正辦理 109 年一月至三月增作案。

(六) 客家委員會「108 年度客、英雙語教學廣播節目製作」案

以創意、活潑及多面向的方式融合客、英雙語，利用客語學習英語，提升客家族群雙語能力，並透過節目設計讓聽眾能體驗語言學習的共通性與趣味性，練習客家話之餘，亦得學習英文，吸引客家年輕人及非客家族群收聽，全案已執行完畢並結案。

(七) 勞動部 107 年及 108 年度外勞業務中、外語廣播節目

勞動部委託本臺向境內印泰越籍新住民及移工廣播，將臺灣及其母國最新訊息做即時報導，包括新聞、文化民俗、勞工法令、政令宣導、華語教學等，讓在臺移工能夠免於生活隔閡與障礙，本

案勞動部每年亦舉辦二次節目驗收，均獲肯定。

(八) 國立臺灣藝術教育館「南海劇場口述歷史訪談暨影像紀錄」

本臺整合影音團隊，經公開評選，成功爭取國立臺灣藝術教育館「南海劇場口述歷史訪談暨影像紀錄」，以曾在此進行表演藝術工作人員之口述訪談，透過影像紀錄方式保存對南海劇場之記憶與印象，並轉化為具教育性之文化資產，全案已執行完畢並驗收結案。

(九) 國立臺灣藝術教育館「108 年度數位課程製作採購案」

本臺成功爭取國立臺灣藝術教育館 108 年度數位課程製作採購案，本案每門課程以多媒體影音互動教材製作，共計 5 門，全案已執行完畢並驗收結案。

(十) 108 年度印度洋華外語廣播節目製播

為提供臺灣為數眾多的遠洋漁友更好的服務與聯繫，本臺自 108 年 1 月起，協助漁業署辦理印度洋華外語節目的製播，打造專屬節目，針對印度洋海域(包含孟加拉灣、蘇門答臘、斯里蘭卡及印度半島西側等周邊海域)提供閩南語、英語、以及印尼語節目短波服務，將最新的新聞資訊、最 in 的趨勢話題、以及每日的閩、英、印語言教學單元提供給聽眾，期望服務我國籍及外籍漁友及聽友。另外，本臺為呼應遠洋漁民實際需求，配合政府打擊 IUU 不法漁撈行為，節目內容亦提供宣傳之功能。108 年度專案已執行完成。

(十一) 外交部國傳司「西語專題節目」

外交部國傳司委託本臺製作西班牙語專題節目及每季一支影片，將臺灣與國際間重要熱門議題，藉由深入採訪詳實報導及介紹各節目主題，提供該部西語外館重製並授權所在地廣播電臺公開播送，108 年度專案已執行完成。

三、本年度決算概要

(一) 收支營運實況

1. 勞務收入決算數 1 億 243 萬 273 元，較預算數 1 億 872 萬 9,000 元，減少 629 萬 8,727 元，約 5.79%，主要係國際代播節目收入減少所致。
2. 受贈收入決算數 6 萬 3,952 元，預算數 0 元，增加 6 萬 3,952 元。
3. 政府補助基本營運收入決算數 4 億 5,042 萬元，與預算數 4 億 5,042 萬元相同。
4. 財務收入決算數 2,382 萬 5,679 元，較預算數 2,049 萬元，增加 333 萬 5,679 元，約 16.28%，主要係定期存款重作配置，轉存利率較高之銀行，增加利息收入所致。
5. 其他業務外收入決算數 823 萬 2,709 元，較預算數 250 萬元，增加 573 萬 2,709 元，約 229.31%，主要係增加淡水分臺真空管保固期內故障廠商退款及分臺報廢財產廢鐵回收變賣收入等所致。
6. 勞務成本決算數 2 億 4,725 萬 1,035 元，較預算數 2 億 7,808 萬 7,000 元，減少 3,083 萬 5,965 元，約 11.09%，主要係國際代播收入減少等，相對成本減少所致。
7. 管理費用決算數 3 億 5,610 萬 2,365 元，較預算數 4 億 9 萬 7,000 元，減少 4,399 萬 4,635 元，約 11.00%，主要係枋寮、鹿港分臺播音任務結束，不再提列折舊等所致。
8. 財務費用決算數 8 萬 5,215 元，預算數 0 元，增加 8 萬 5,215 元，主要係本臺代播國際代播業務產生之收入，合約以新臺幣計價，發票開立日與實際收到款項時間不一，所產生之匯兌損失。
9. 其他業務外支出決算數 5,618 萬 1,507 元，較預算數 241 萬 5,000 元，增加 5,376 萬 6,507 元，約 2,226.36%，主要係發射機汰換，不適用材料零附件及淡水分臺真空管老化故障損壞等設備報廢，造成資產報廢損失增加所致。

10. 以上總收支相抵後，計短絀 7,464 萬 7,509 元，較預算短絀數 9,846 萬元，減少短絀 2,381 萬 2,491 元，約 24.19%，主要係發射機用電費減少及枋寮、鹿港分臺播音任務結束，不再提列折舊等因素所致。

(二) 現金流量實況

1. 業務活動之淨現金流入 9,658 萬 1,749 元。
2. 投資活動之淨現金流出 2,072 萬 3,107 元，包括增加不動產、廠房及設備 2,051 萬 2,685 元；增加無形資產及其他資產 21 萬 422 元，係增加購置材料零附件 250 萬 9,605 元、減少存出保證金 229 萬 9,183 元。
3. 籌資活動之淨現金流出 10 萬 1,071 元，係減少存入保證金 10 萬 1,071 元。
4. 現金及約當現金之淨增 7,575 萬 7,571 元，係期末現金 6 億 156 萬 7,664 元，較期初現金 5 億 2,581 萬 93 元增加之數。

(三) 淨值變動實況

本年度期初淨值餘額 31 億 5,286 萬 4,110 元，係增加火炎山微波站土地重測面積變更增加數 1,621 元及本期短絀 7,464 萬 7,509 元，期末淨值餘額 30 億 7,821 萬 8,222 元。

(四) 資產負債實況

1. 資產：

(1) 流動資產 6 億 7,395 萬 6,401 元

含現金、應收款項、預付款項及其他流動資產等。108 年 12 月 31 日流動資產 6 億 7,395 萬 6,401 元，較 107 年 12 月 31 日流動資產 5 億 9,882 萬 5,866 元，增加 7,513 萬 535 元，主要係銀行存款等增加。

(2) 不動產、廠房及設備 23 億 5,285 萬 6,876 元

包括土地、土地改良物、房屋及建築、機械及設備、交通及運輸設備、什項設備等不動產及動產。108 年 12 月 31 日不動產、廠房及設備 23 億 5,285 萬 6,876 元，較 107 年 12 月 31 日不動產、廠房及設備 24 億 5,360 萬 5,109 元，減少 1 億 74 萬 8,233 元，不動產、廠房及設備變動，請參閱 P26 固定資產增減明細表。

(3) 其他資產 1 億 3,731 萬 5,972 元

含存出保證金及材料零附件。108 年 12 月 31 日其他資產 1 億 3,731 萬 5,972 元，較 107 年 12 月 31 日其他資產 1 億 8,896 萬 7,514 元，減少 5,165 萬 1,542 元，主要係材料零附件減少所致。

2. 負債：

(1) 流動負債 6,121 萬 2,562 元

含應付款項、預收款項。108 年 12 月 31 日流動負債 6,121 萬 2,562 元，較 107 年 12 月 31 日流動負債 6,373 萬 4,843 元，減少 252 萬 2,281 元，主要係應付費用減少所致。

(2) 其他負債 2,469 萬 8,465 元

108 年 12 月 31 日存入保證金 2,469 萬 8,465 元，較 107 年 12

月 31 日存入保證金 2,479 萬 9,536 元，減少 10 萬 1,071 元，主要係存入保證金減少所致。

3. 淨值：

包括基金 46 億 1,409 萬 3,283 元，累積短絀 15 億 3,587 萬 5,061 元，合計 30 億 7,821 萬 8,222 元。

本頁空白

主要表

財團法人中央廣播電臺
收支營運決算表
中華民國108年度

單位：新臺幣元

上年度決算數	科目	本年度預算數	本年度決算數	比較增減(-)	
				金額	%
550,086,327	收入	582,139,000	584,972,613	2,833,613	0.49
523,396,884	業務收入	559,149,000	552,914,225	(6,234,775)	(1.12)
102,949,824	勞務收入	108,729,000	102,430,273	(6,298,727)	(5.79)
27,060	受贈收入	-	63,952	63,952	-
420,420,000	政府補助基本 營運收入	450,420,000	450,420,000	-	-
26,689,443	業務外收入	22,990,000	32,058,388	9,068,388	39.45
20,858,460	財務收入	20,490,000	23,825,679	3,335,679	16.28
5,830,983	其他業務外收入	2,500,000	8,232,709	5,732,709	229.31
653,632,149	支出	680,599,000	659,620,122	(20,978,878)	(3.08)
641,184,508	業務支出	678,184,000	603,353,400	(74,830,600)	(11.03)
252,026,250	勞務成本	278,087,000	247,251,035	(30,835,965)	(11.09)
389,158,258	管理費用	400,097,000	356,102,365	(43,994,635)	(11.00)
12,447,641	業務外支出	2,415,000	56,266,722	53,851,722	2,229.89
4,086	財務費用	-	85,215	85,215	-
4,086	兌換損失	-	85,215	85,215	-
12,443,555	其他業務外支出	2,415,000	56,181,507	53,766,507	2,226.36
-	所得稅費用	-	-	-	-
(103,545,822)	本期短絀	(98,460,000)	(74,647,509)	23,812,491	(24.19)

財團法人中央廣播電臺
現金流量決算表
中華民國108年度

單位：新臺幣元

項 目	本年度預算數	本年度決算數	比較增減(-)	
			金額	%
業務活動之現金流量：				
稅前賸餘（短絀）	(98,460,000)	(74,647,509)	23,812,491	(24.19)
利息股利之調整	(1,218,000)	(4,682,952)	(3,464,952)	284.48
未計利息股利之稅前賸餘（短絀）	(99,678,000)	(79,330,461)	20,347,539	(20.41)
調整非現金項目				
折舊費用	130,837,000	116,335,457	(14,501,543)	(11.08)
資產報廢損失	2,415,000	56,181,507	53,766,507	2226.36
材料零附件提領	693,000	1,964,557	1,271,557	183.49
減少(增加)應收款項	2,878,000	(677,726)	(3,555,726)	(123.55)
(增加)減少預付款項	(266,000)	(360,233)	(94,233)	35.43
(增加)減少其他流動資產	(222,000)	1,664,995	1,886,995	(850.00)
增加(減少)應付款項	638,000	(4,133,611)	(4,771,611)	(747.90)
增加(減少)預收款項	4,859,000	206,312	(4,652,688)	(95.75)
增加(減少)暫收款	-	48,000	48,000	-
未計利息股利之現金流入(流出)	42,154,000	91,898,797	49,744,797	118.01
收取利息	1,218,000	4,682,952	3,464,952	284.48
業務活動之淨現金流入(流出)	43,372,000	96,581,749	53,209,749	122.68
投資活動之現金流量：				
(增加)減少不動產、廠房及設備	(21,583,000)	(20,512,685)	1,070,315	(4.96)
(增加)減少無形資產及其他資產—(增加)減少購置材料零附件	(4,372,000)	(2,509,605)	1,862,395	(42.60)
(增加)減少無形資產及其他資產—(增加)減少存出保證金	(21,000)	2,299,183	2,320,183	(11,048.49)
投資活動之現金淨流入(流出)	(25,955,000)	(20,723,107)	5,231,893	(20.16)
籌資活動之現金流量				
增加(減少)短期債務、流動金融負債及其他負債	269,000	(101,071)	(370,071)	(137.57)
籌資活動之現金淨流入(流出)	269,000	(101,071)	(370,071)	(137.57)
現金及約當現金之淨增（淨減）	17,665,000	75,757,571	58,092,571	328.86
期初現金及約當現金	374,599,000	525,810,093	151,211,093	40.37
期末現金及約當現金	392,264,000	601,567,664	209,303,664	53.36
同時影響現金及非現金項目之投資活動				
支付現金及應付設備款交換之不動產、廠房及設備：				
本期不動產、廠房及設備增加數	-	21,869,703	21,869,703	-
加：期初應付設備款	-	527,799	527,799	-
減：期末應付設備款	-	(1,884,817)	(1,884,817)	-
支付現金數	-	20,512,685	20,512,685	-

財團法人中央廣播電臺
淨值變動表
中華民國108年度

單位：新臺幣元

科 目	本年度期初餘額	本 年 度		本年度期末餘額	說 明
		增加	減少		
基金	4,614,091,662	1,621	-	4,614,093,283	
創立基金	49,660,600	-	-	49,660,600	
捐贈基金	4,564,431,062	1,621	-	4,564,432,683	係火炎山微波站土地重測面積變更增加數。
累積餘絀	(1,461,227,552)	-	74,647,509	(1,535,875,061)	
累積短絀	(1,461,227,552)	-	74,647,509	(1,535,875,061)	
合 計	3,152,864,110	1,621	74,647,509	3,078,218,222	

財團法人中央廣播電臺

資產負債表

中華民國108年12月31日

單位：新臺幣元

科 目	本年度決算數	上年度決算數	比較增減(-)	
			金額	%
資 產				
流動資產				
現金	601,567,664	525,810,093	75,757,571	14.41
週轉金	350,000	480,000	(130,000)	(27.08)
銀行存款	601,217,664	525,330,093	75,887,571	14.45
應收款項	21,517,039	20,839,313	677,726	3.25
應收帳款	20,371,233	20,406,379	(35,146)	(0.17)
應收退稅款	419,827	197,923	221,904	112.12
其他應收款	725,979	235,011	490,968	208.91
預付款項	1,764,475	1,404,242	360,233	25.65
預付費用	1,764,475	1,404,242	360,233	25.65
其他流動資產	49,107,223	50,772,218	(1,664,995)	(3.28)
留抵稅額	49,107,223	50,772,218	(1,664,995)	(3.28)
流動資產小計	673,956,401	598,825,866	75,130,535	12.55
不動產、廠房及設備				
土地	1,460,944,307	1,460,942,686	1,621	0.00
土地改良物	70,206,542	70,112,868	93,674	0.13
減：累計折舊-土地改良物	(51,124,174)	(49,077,995)	(2,046,179)	4.17
房屋及建築	366,920,022	364,903,473	2,016,549	0.55
減：累計折舊-房屋及建築	(152,673,045)	(145,020,896)	(7,652,149)	5.28
機械及設備	647,610,968	741,534,217	(93,923,249)	(12.67)
播音設備	1,427,757,532	1,490,620,547	(62,863,015)	(4.22)
減：累計折舊-播音設備	(792,320,947)	(761,897,075)	(30,423,872)	3.99
電腦設備	57,642,226	62,557,356	(4,915,130)	(7.86)
減：累計折舊-電腦設備	(45,467,843)	(49,746,611)	4,278,768	(8.60)
交通及運輸設備	388,363	514,573	(126,210)	(24.53)
運輸設備	5,451,838	5,451,838	0	-
減：累計折舊-運輸設備	(5,063,475)	(4,937,265)	(126,210)	2.56
什項設備	10,583,893	9,696,183	887,710	9.16
辦公設備	2,322,120	2,146,082	176,038	8.20
減：累計折舊-辦公設備	(1,922,712)	(1,940,792)	18,080	(0.93)
雜項設備	38,865,499	37,087,753	1,777,746	4.79
減：累計折舊-雜項設備	(28,681,014)	(27,596,860)	(1,084,154)	3.93
購建中固定資產	-	-	-	-
預付設備款	-	-	-	-
不動產、廠房及設備小計	2,352,856,876	2,453,605,109	(100,748,233)	(4.11)
其他資產				
什項資產	137,315,972	188,967,514	(51,651,542)	(27.33)
存出保證金	3,551,634	5,850,817	(2,299,183)	(39.30)
材料零附件	156,543,155	205,895,514	(49,352,359)	(23.97)
減：材料零附件評價損失	(22,778,817)	(22,778,817)	-	-
其他資產小計	137,315,972	188,967,514	(51,651,542)	(27.33)
資產合計	3,164,129,249	3,241,398,489	(77,269,240)	(2.38)
應收保證品	475,915	605,185	(129,270)	(21.36)

財團法人中央廣播電臺

資產負債表

中華民國108年12月31日

單位：新臺幣元

科 目	本年度決算數	上年度決算數	比較增減(-)	
			金額	%
負 債				
流動負債				
應付款項	59,812,052	62,588,645	(2,776,593)	(4.44)
應付費用	56,399,710	61,710,206	(5,310,496)	(8.61)
應付設備款	1,884,817	527,799	1,357,018	257.11
代收款	1,527,525	350,640	1,176,885	335.64
預收款項	1,352,510	1,146,198	206,312	18.00
暫收款	48,000	-	48,000	-
流動負債小計	61,212,562	63,734,843	(2,522,281)	(3.96)
其他負債				
什項負債	24,698,465	24,799,536	(101,071)	(0.41)
存入保證金	24,698,465	24,799,536	(101,071)	(0.41)
其他負債小計	24,698,465	24,799,536	(101,071)	(0.41)
負債合計	85,911,027	88,534,379	(2,623,352)	(2.96)
淨 值				
基金	4,614,093,283	4,614,091,662	1,621	0.00
創立基金	49,660,600	49,660,600	-	-
捐贈基金	4,564,432,683	4,564,431,062	1,621	0.00
累積餘絀	(1,535,875,061)	(1,461,227,552)	(74,647,509)	5.11
累積短絀	(1,535,875,061)	(1,461,227,552)	(74,647,509)	5.11
淨值合計	3,078,218,222	3,152,864,110	(74,645,888)	(2.37)
負債及淨值合計	3,164,129,249	3,241,398,489	(77,269,240)	(2.38)
存入保證品	475,915	605,185	(129,270)	(21.36)

本頁空白

明 細 表

本頁空白

財團法人中央廣播電臺
收入明細表
中華民國108年度

單位：新臺幣元

科 目	本年度預算數	本年度決算數	比較增減(-)		說 明
			金 額	%	
業務收入	559,149,000	552,914,225	(6,234,775)	(1.12)	
勞務收入	108,729,000	102,430,273	(6,298,727)	(5.79)	
委辦收入	62,503,000	67,543,391	5,040,391	8.06	
服務收入	46,226,000	34,886,882	(11,339,118)	(24.53)	係國際代播節目收入減少所致。
受贈收入	-	63,952	63,952	-	
政府補助基本營運收入	450,420,000	450,420,000	-	-	
其他業務收入	-	-	-	-	
業務外收入	22,990,000	32,058,388	9,068,388	39.45	
財務收入	20,490,000	23,825,679	3,335,679	16.28	
利息收入	1,218,000	4,682,952	3,464,952	284.48	係定期存款重作配置，轉存利率較高之銀行，增加利息收入所致。
租賃收入	19,272,000	19,142,466	(129,534)	(0.67)	
兌換利益	-	261	-	-	
其他業務外收入	2,500,000	8,232,709	5,732,709	229.31	係增加淡水分臺真空管保固期內故障廠商退款及分臺報廢財產廢鐵回收變賣收入等所致
合 計	582,139,000	584,972,613	2,833,613	0.49	

財團法人中央廣播電臺

支出明細表

中華民國108年度

單位：新臺幣元

科 目	本年度預算數	本年度決算數	比較增減(-)		說 明
			金 額	%	
業務支出	678,184,000	603,353,400	(74,830,600)	(11.03)	
勞務成本	278,087,000	247,251,035	(30,835,965)	(11.09)	
委辦成本	78,878,000	93,032,716	14,154,716	17.95	係公部門委辦收入增加，相對委辦成本增加所致。
服務成本	58,337,000	48,052,391	(10,284,609)	(17.63)	係國際代播收入減少，相對國際代播成本減少所致。
基本營運成本	140,872,000	106,165,928	(34,706,072)	(24.64)	係原編列影音節目製作計畫(外語教學)於三月停止製播及電費減少等所致。
管理費用	400,097,000	356,102,365	(43,994,635)	(11.00)	
行政財務管理	400,097,000	356,102,365	(43,994,635)	(11.00)	係枋寮、鹿港分臺播音任務結束，不再提列折舊等所致。
業務外支出	2,415,000	56,266,722	53,851,722	2,229.89	
財務費用	-	85,215	85,215	-	
兌換損失	-	85,215	85,215	-	
其他業務外支出	2,415,000	56,181,507	53,766,507	2,226.36	係發射機汰換，不適用材料零附件及淡水分臺真空管老化故障損壞等設備報廢，造成資產報廢損失增加所致。
合 計	680,599,000	659,620,122	(20,978,878)	(3.08)	

財團法人中央廣播電臺
固定資產投資明細表
中華民國108年度

單位：新臺幣元

項 目	本年度預算數	本年度決算數	比較增減(-)		說 明
			金 額	%	
不動產、設備及廠房	21,583,000	21,869,703	286,703	1.33	
土地改良物	1,826,000	93,674	(1,732,326)	(94.87)	係原編列「口湖分臺大門圍牆及眷舍區刺網圍籬工程」暫緩，因口湖分臺天線鐵塔鏽蝕，急需汰換，預算轉列維護費。
房屋及建築	628,000	2,016,549	1,388,549	221.11	係褒忠分臺機房屋頂修繕工程等，因契約變更設計無法結案，延宕至108年執行。
機械及設備	18,154,000	16,045,673	(2,108,327)	(11.61)	
播音設備	10,428,000	12,965,905	2,537,905	24.34	係褒忠分臺發射機電力及空調增設工程採購案，107年決標，108年完工等。
電腦設備	7,726,000	3,079,768	(4,646,232)	(60.14)	係1. 多功能媒體資產管理系統2百萬不執行，轉由109年擴充央廣典藏系統。2. 音檔與影片檔集中儲存用設備1百萬，經評估需求減緩，延後執行。
什項設備	975,000	3,713,807	2,738,807	280.90	
辦公設備	-	249,493	249,493	-	係改善文物館展示空間，增加與民眾互動，添購辦公設備等。
什項設備	975,000	3,464,314	2,489,314	255.31	係為確保發射機等設備及人員安全，本年度增加褒忠分臺發射機房消防功能改善約156萬元支出等。
合 計	21,583,000	21,869,703	286,703	1.33	

財團法人中央廣播電臺
 固定資產增減明細表
 中華民國108年12月31日

單位：新臺幣元

項 目	107年12月31日	本年度增加數	本年度減少數	108年12月31日
土 地	1,460,942,686	1,621	-	1,460,944,307
土地改良物	70,112,868	93,674	-	70,206,542
房屋及建築	364,903,473	2,016,549	-	366,920,022
機械及設備	1,553,177,903	16,045,673	83,823,818	1,485,399,758
播音設備	1,490,620,547	12,965,905	75,828,920	1,427,757,532
電腦設備	62,557,356	3,079,768	7,994,898	57,642,226
什項設備	39,233,835	3,713,807	1,760,023	41,187,619
辦公設備	2,146,082	249,493	73,455	2,322,120
雜項設備	37,087,753	3,464,314	1,686,568	38,865,499
交通及運輸設備設備	5,451,838	-	-	5,451,838
運輸設備	5,451,838	-	-	5,451,838
合 計	3,493,822,603	21,871,324	85,583,841	3,430,110,086

財團法人中央廣播電臺
折舊性資產明細表
中華民國108年12月31日

取得成本

單位：新臺幣元

科 目	107年12月31日	本年度增加數	本年度減少數	108年12月31日
土地改良物	70,112,868	93,674	-	70,206,542
房屋及建築	364,903,473	2,016,549	-	366,920,022
機械及設備	1,553,177,903	16,045,673	83,823,818	1,485,399,758
播音設備	1,490,620,547	12,965,905	75,828,920	1,427,757,532
電腦設備	62,557,356	3,079,768	7,994,898	57,642,226
什項設備	39,233,835	3,713,807	1,760,023	41,187,619
辦公設備	2,146,082	249,493	73,455	2,322,120
雜項設備	37,087,753	3,464,314	1,686,568	38,865,499
交通及運輸設備	5,451,838	-	-	5,451,838
運輸設備	5,451,838	-	-	5,451,838
合 計	2,032,879,917	21,869,703	85,583,841	1,969,165,779

累計折舊

單位：新臺幣元

科 目	107年12月31日	本年度增加數	本年度減少數	108年12月31日
土地改良物	49,077,995	2,046,179	-	51,124,174
房屋及建築	145,020,896	7,652,149	-	152,673,045
機械及設備	811,643,686	103,746,977	77,601,873	837,788,790
播音設備	761,897,075	100,124,735	69,700,863	792,320,947
電腦設備	49,746,611	3,622,242	7,901,010	45,467,843
什項設備	29,537,652	2,763,942	1,697,868	30,603,726
辦公設備	1,940,792	53,386	71,466	1,922,712
雜項設備	27,596,860	2,710,556	1,626,402	28,681,014
交通及運輸設備	4,937,265	126,210	-	5,063,475
運輸設備	4,937,265	126,210	-	5,063,475
合 計	1,040,217,494	116,335,457	79,299,741	1,077,253,210

帳面價值

單位：新臺幣元

科 目	取得成本	累計折舊	帳面價值
土地改良物	70,206,542	51,124,174	19,082,368
房屋及建築	366,920,022	152,673,045	214,246,977
機械及設備	1,485,399,758	837,788,790	647,610,968
播音設備	1,427,757,532	792,320,947	635,436,585
電腦設備	57,642,226	45,467,843	12,174,383
什項設備	41,187,619	30,603,726	10,583,893
辦公設備	2,322,120	1,922,712	399,408
雜項設備	38,865,499	28,681,014	10,184,485
交通及運輸設備	5,451,838	5,063,475	388,363
運輸設備	5,451,838	5,063,475	388,363
合 計	1,969,165,779	1,077,253,210	891,912,569

財團法人中央廣播電臺

土地明細表

中華民國108年12月31日

單位：新臺幣元

使用單位	筆數	面積(m ²)	公告現值總價	備 考
淡水分臺	18	93,506.08	451,293,750	
鹿港分臺	48	278,218.00	483,948,560	
口湖分臺	28	235,672.00	129,619,600	
褒忠分臺	32	215,647.00	218,877,500	
民雄分臺	8	10,726.00	1,382,002	
枋寮分臺	78	245,675.59	168,863,020	
陽明山微波站	2	641.14	2,564,560	
老湖口微波站	2	2,922.05	1,753,224	
白沙屯微波站	3	4,259.00	1,416,420	
火炎山微波站	2	3,229.63	807,871	
枕頭山微波站	2	1,158.00	347,400	
壽山微波站	1	32.00	70,400	
合 計	224	1,091,686.49	1,460,944,307	

財團法人中央廣播電臺

現金明細表

中華民國108年12月31日

單位：新臺幣元

名 稱	帳 號	帳 戶 別	金 額	附 註
週轉金			350,000	
銀行存款			601,217,664	
台北富邦營業部-活儲	200221669443	活儲	46,323,316	
台灣企銀-活儲	08062808900	活儲	312,490	
台北富邦-外匯活儲	200170033816	外匯活儲	9,564	
聯邦商業銀行-活儲	50408039636	活儲	520,498	
郵政劃撥儲金	14370090	劃撥儲金	7,107	
台灣企銀-定存	08062808900	定存	-	
聯邦商業銀行-定儲	50408039636	定儲	100,000,000	
陽信銀行-活儲	15450001000	活儲	74,044,689	
陽信銀行-定存	15450001000	定存	380,000,000	
合 計			601,567,664	

財團法人中央廣播電臺

應收帳款明細表

中華民國108年12月31日

單位：新臺幣元

日期		摘 要	金 額	附 註
月	日			
12	31	應收財團法人台灣民主基金會台灣之音對中國大陸廣播節目經費等	2,395,457	
12	31	應收漁業署印度洋華外語廣播節目製播經費	1,431,157	
12	31	應收嘉義縣文化光觀局108年度博物館與地方文化館提升計畫第3期經常門及資本門	254,100	
12	31	應收勞動部107及108年度外籍勞工業務中外語廣播節目印尼語等節目經費	682,142	
12	31	應收行政院客委會講客廣播電臺節目製作及編播維運經費	11,451,143	
12	31	應收國家廣播文物館門票等	8,979	
12	31	應收台灣之星及指南電臺等電費	272,884	
12	31	應收指南電臺租用枕頭山租金收入	36,000	
12	31	應收天暢國際(股)公司影片授權費等	86,004	
12	31	應收美國泛美等節目代播費	3,753,367	
		合 計	20,371,233	

財團法人中央廣播電臺
 應收退稅款明細表
 中華民國108年12月31日

單位：新臺幣元

日期		摘 要	金 額	附 註
月	日			
12	31	應收退稅款-申報購置固定資產之進項稅額退稅款	419,827	
		合 計	419,827	

財團法人中央廣播電臺
其他應收款明細表
中華民國108年12月31日

單位：新臺幣元

日期		摘 要	金 額	附 註
月	日			
12	31	應收利息收入	610,308	
12	31	員工請假扣款等	115,671	
		合 計	725,979	

財團法人中央廣播電臺
預付款項明細表
中華民國108年12月31日

單位：新臺幣元

摘 要	金 額	附 註
預付費用	1,764,475	
臺本部各部預付款等	820,000	
109.1.1-109.6.21員工團體保險費	305,500	
109.1.1-109.6.30承租火炎山轉播站租金	227,780	
109.1.1-111.8.31狄富公司音樂及錄音著作使用費	177,776	
109.1.1-109.9.30承租火炎山轉播站保險費	18,053	
109.1.1-109.8.31枕頭山微波站保全服務費	39,068	
109.1.1-109.10.31老湖口微波站保全服務費	45,834	
109.1.1-109.12.31臺本部感應式門禁費用	45,714	
109.1.1-109.12.31淡水分臺保全服務費	76,972	
109.1月廣播文資組A電子服務費	7,778	
合 計	1,764,475	

財團法人中央廣播電臺
其他流動資產明細表
中華民國108年12月31日

單位：新臺幣元

摘 要	金 額	附 註
留抵稅額	49,107,223	
合 計	49,107,223	

財團法人中央廣播電臺
存出保證金明細表
中華民國108年12月31日

單位：新臺幣元

摘 要	金 額	附 註
網際網路電話保證金	3,000	
陽明山站保全系統保證金	5,000	
ISDN線路電話保證金81491001	3,000	
ISDN線路電話保證金81491002	3,000	
郵局申請登記代付郵資支廣告回信保證金	10,000	
臺本部土地承租履約證金	356,388	
租賃火炎山轉播站履約保證金	90,742	
108年度客英雙語教學廣播節目製作履約保證金	130,000	
外交部光華東南亞三語文版雙月刊翻譯審校服務案履約保證金	98,040	
108年度數位課程製作採購案履約保證金	17,214	
國立臺灣藝術教育館南海劇場口述歷史訪談暨影像紀錄履保金	40,000	
107及108年度外籍勞工業務中外語廣播節目履約保證金	143,250	
109及110年度移工業務中、外語廣播節目履約保證金	152,000	
客委會108年度講客廣播電臺節目製作及編播維運勞務採購案履約保證金	500,000	
客委會108年度講客廣播電臺節目製作及編播維運勞務採購案履約保證金	2,000,000	
合 計	3,551,634	

財團法人中央廣播電臺
應付費用明細表
中華民國108年12月31日

單位：新臺幣元

摘 要	金 額	附 註
統籌業務費	1,075,206	
維護費	1,544,949	
旅運費	241,714	
誤餐費	75,480	
節目費	2,855,710	
油料費	23,190	
郵電費	245,523	
稅捐	384	
水電費	6,714	
行政費	82,599	
雜項購置	346,240	
交際費	206,965	
其他費用	4,333,677	
獎勵慰助	231,600	
規費及保險	16,000	
其他補助	1,900	
租金支出	14,700	
年終獎金、考績獎金及保險補助等	45,097,159	
合 計	56,399,710	

財團法人中央廣播電臺
應付設備款明細表
中華民國108年12月31日

單位：新臺幣元

摘 要	金 額	附 註
12月第2次電腦設備採購華碩電腦	488,877	
12月電腦音源資料備援儲存系統設備採購-電腦主機等	210,000	
12月口湖分臺Eimac 4CV100000C真空管管座接觸彈片	304,500	
12月數位音頻控制機等	860,540	
12月智慧聯網顯示器	20,900	
合 計	1,884,817	

財團法人中央廣播電臺
代收款明細表
中華民國108年12月31日

單位：新臺幣元

摘 要	金 額	附 註
12月勞健保等費用	1,164,773	
12月工會會費	400	
12月其他	1,572	
12月勞退自提	360,780	
合 計	1,527,525	

財團法人中央廣播電臺
預收款項明細表
中華民國108年12月31日

單位：新臺幣元

摘 要	金 額	附 註
109/1-9月中華電信台中營運處租用口湖租金	180,000	
109/1月遠傳電信及新世紀資通等租金收入	397,194	
109/1-6月法廣節目代播費	180,000	
109/1月北市蒙特梭利花園幼兒園國際廳訂金	1,905	
109/1-3月中華電信台北營運處租用台本部租金	242,857	
109年劉文科除草代耕電費	9,524	
109/1-2月吳彩緞承租鹿港分臺土地租金	20,111	
109/1-2月Sariel Ltd代播費	320,919	
合 計	1,352,510	

財團法人中央廣播電臺
存入保證金明細表
中華民國108年12月31日

單位：新臺幣元

摘 要	金 額	附 件
泰瑩科技(股)公司107年網路設備更新履保金	38,781	
名揚清潔工程有限公司108年度清潔維護工作外包履保金	140,500	
泰瑩科技(股)公司108網路設備安全與維護履保金	35,800	
生洋網路-講客廣播電臺官方網站等行銷推廣履保金	77,600	
睿揚資訊(股)公司人力資源管理系統維護履保金	19,665	
茂鑫科技有限公司108年數位課程製作履保金	13,580	
潮網科技(股)有限公司108年央廣官方網站等採購案履保金	49,750	
潮網科技(股)有限公司108年央廣官方網站等採購案履保金	47,710	
德偉工程有限公司備份器材14項採購履保金	300,000	
國泰人壽保險(股)公司108年度央廣員工團體保險案履保金	50,000	
鑫世紀科技有限公司Eimac 4CV100000C真空管管座接觸彈片採購履保金	31,000	
德偉工程有限公司發射機真空電容基座端固定座採購履保金	12,900	
永貿汽車租賃有限公司-租賃公務車壹輛履保金	22,050	
鑫世紀科技有限公司射頻功率放大器採購案履保金	34,000	
洋洋實業有限公司數位音頻控制機等四項設備採購建置案履保金	87,000	
鑫世紀科技有限公司Motor等65項發射機用零件採購案履保金	45,000	
褒忠分台機房2樓矩陣開關控制箱隔音空調工程案履保金	67,900	
緯冠企業公司褒忠分臺幕形天線鐵塔2座等油漆保養保固金	41,894	
怡德視訊(股)公司電腦音源資料備援儲存系統設備採購履保金	21,000	
兆豐產物保險(股)公司109年度財產火險及機械設備險等履保金	17,655	
洋洋實業有限公司數位音頻控制機等三項設備採購案保固金	19,800	
洋洋實業-雙電源供應器音頻編解碼器2臺採購案保固金	5,430	
緯冠企業有限公司口湖分臺天線鐵塔新建立暨舊塔拆除工程採購案保固金	39,600	
永泰事業有限公司圓山等微波站遠端監控系統採購保固金	11,250	
廣成機電工程-褒忠分臺幕形天線鐵塔3座油漆保養保固金	32,370	
創時系統有限公司講課電台APP應用程式委外開發保固金	11,700	
法華玄妙有限公司淡水分臺辦公大樓屋頂整修工程保固金	24,000	
創市際市場研究顧問(股)有限公司108年度聽率調查等案履保金	40,000	
景茂工業有限公司褒忠分臺發射機電力及空調增設工程保固金	65,970	
標達國際文創行銷有限公淡水分臺自立式天線鐵塔油漆保養採購案履保金	52,000	
創時系統有限公司108年講客電臺網站功能增修專案保固金	14,490	
洋洋實業有限公司真空管電容器採購保固金	13,500	
創時系統-央廣整合型APP應用程式委外開發專案履保證金	68,400	

財團法人中央廣播電臺
存入保證金明細表
中華民國108年12月31日

單位：新臺幣元

摘 要	金 額	附 件
鑫世紀科技-中波天線鐵塔基座陶瓷絕緣礙子2只採購保固金	9,000	
瑞展機電工程有限公司口湖分臺天線鐵塔汰換工程採購保固金	87,600	
創時系統有限公司中央電臺網站整合改版委外開發保固金	29,100	
鑫世紀科技有限公司射頻功率放大器1部採購保固金	8,836	
信毅工程行褒忠分臺發射機消防變更功能工程保固金	46,500	
洋洋實業有限公司數位音頻控制室等二項設備採購建置案保固金	26,400	
柏安油漆工程行口湖分台天線鐵塔等除鏽油漆保養採購保固金	9,900	
連發室內裝修企業社褒忠分臺發射機房間間工程保固金	27,000	
美全電機有限公司褒忠分拉線式120呎三角形鐵塔整修工程保固金	14,370	
標達國際文創行銷公司圓山微波站等油漆保養保固金	24,300	
劉文科除草代耕電費履保金	3,000	
洋洋實業-數位音頻控制機等設備採購保固金	24,000	
泰瑩科技(股)公司央廣安全資訊與事件管理設備採購保固金	24,900	
德偉工程有限公司真空電容器2只採購保固金	23,550	
濠誠活海產京川菜麵食餐廳鹿港分台土地做停車場承租人保證金	100,000	
東凱土木營建工程褒忠分臺機房屋頂修繕等工程保固金	26,700	
言為營造工程廣播文資組研習教室屋頂防漏等工程保固金	13,110	
廣豐勝科技有限公司RCS Zetta電腦工作站採購案保固金	6,000	
吳彩緞租賃契約書履保金	20,000	
雲林縣口湖鄉湖口社區發展協會承租口湖分臺土地設置入口意象保證金	6,000	
永寶餐廳-員工餐廳經營案履約保證金永寶餐廳-員工餐廳經營案履約保證金	30,000	
德偉工程-分臺整併第3期設備採購案保固金	6,594,948	
四季開發營造有限公司淡水分臺天線鐵塔油漆保養案保固金	17,100	
蔡明宏建築師事務所枕頭山微波站委託補領無線廣播鐵塔使用執照履保金	42,525	
四季開發營造有限公司口湖分台天線鐵塔除鏽油漆保養保固金	9,900	
陽林電機民雄分台變壓器1只等保固金	17,385	
分臺遷建整併計畫採購短波發射機天線等(褒忠分台發射機除外契約)第1期保固金	2,017,786	
分臺遷建整併計畫第2期採購案(褒忠分台發射機除外契約)第2期保固金	4,305,757	
埤宸科技有限公司音頻分析儀保固金	13,200	
偉德-分臺整併第3期設備採購案含300KWDRM短波發射機5部等保固金	6,108,171	
德偉工程-分臺整併短波發射機、天線等設備採購案保固金	1,570,059	
德偉工程-分臺整併第2期短波發射機2部等設備採購案保固金	1,546,647	
永泰事業-老湖口等微波站遠端監控系統採購案保固金	18,711	

財團法人中央廣播電臺
存入保證金明細表
中華民國108年12月31日

單位：新臺幣元

摘 要	金 額	附 件
是方電訊（股）公司106年外線網路擴增履保金	120,000	
北山電機工程有限公司褒忠舊機房區電源改善採購案保固金	39,953	
鑫世紀科技有限公司BaLUN平衡/不平衡阻抗轉換器等保固金	7,773	
三匯水電企業口湖分臺高壓電力改善工程採購保固金	42,000	
住商室內裝修有限公司1到4樓走廊雙側防火區劃改善工程保固金	26,400	
十大科技（股）公司信號分析儀採購保固金	15,444	
守吉實業-天線輸送線鋁包鋼線材採購案保固金	31,275	
泰安產物保險（股）公司108年度財產火險及機械設備等履保金	19,870	
怡德視訊（股）公司Dalet錄播系統軟體維護履保金	21,000	
合 計	24,698,465	

財團法人中央廣播電臺
基金數額增減變動表
中華民國108年度

單位：新臺幣元

捐助者	創立時原始捐助基金金額	本年度期初基金金額	本年度基金增(減-)金額	本年度期末基金金額	捐助基金比率%		說明
					創立時原始捐助基金金額占其總額比率	本年度期末基金金額占其總額比率	
政府捐助							
中央政府							
行政院新聞局	49,660,600	3,617,199,582	1,621	3,617,201,203	100.00	78.39	
文化部	-	996,892,080	-	996,892,080	-	21.61	
合 計	49,660,600	4,614,091,662	1,621	4,614,093,283	100.00	100.00	

參 考 表

本頁空白

財團法人中央廣播電臺
員工人數彙計表
中華民國108年度

單位：人

職 類 (稱)	本年度預算數	本年度決算數	比較增減(-)	說 明
董事長	1	1	-	
總臺長	1	1	-	
副總臺長	3	-	(3)	
經理	-	1	1	
副理	-	2	2	
研究委員	2	1	(1)	
專門委員	9	9	-	
高級記者	1	1	-	
高級編導	14	11	(3)	
高級工程師	13	13	-	
高級專員	17	13	(4)	
資深記者	2	2	-	
資深編導	12	12	-	
資深工程師	20	17	(3)	
資深專員	12	9	(3)	
一級記者	5	5	-	
一級編導	22	12	(10)	
一級工程師	39	42	3	
一級專員	31	24	(7)	
二級記者	8	8	-	
二級編導	14	19	5	
二級工程師	17	12	(5)	
二級專員	17	22	5	
合 計	260	237	(23)	

財團法人中央廣播電臺 用人費用彙計表

中華民國108年度

單位：新臺幣元

科目名稱	本年度預算數										本年度決算數					比較增(減) (3)=(2)-(1)	說明			
	薪資	超時工作報酬	津貼	獎金	退休及卹償金及資遣費	分攤保險費	福利費	其他	合計(1)	薪資	超時工作報酬	津貼	獎金	退休及卹償金及資遣費	分攤保險費			福利費	其他	合計(2)
董監事	-	-	-	-	-	-	198,000	198,000	-	-	-	-	-	-	-	-	125,785	125,785	(72,215)	
主管	54,786,000	962,000	-	11,414,000	3,123,000	3,986,000	-	74,271,000	50,467,614	418,356	-	9,503,604	7,674,221	3,590,807	-	-	-	71,654,602	(2,616,398)	
職員	160,717,000	4,598,000	-	35,260,000	41,377,000	17,632,000	-	259,584,000	148,038,412	1,296,848	-	31,246,371	36,946,084	16,407,048	-	-	-	233,934,763	(25,649,237)	
合計	215,503,000	5,560,000	-	46,674,000	44,500,000	21,618,000	198,000	334,053,000	198,506,026	1,715,204	-	40,749,975	44,620,305	19,997,855	-	-	125,785	305,715,150	(28,337,850)	

說明：預決算數差異原因

1. 部分新進、離退人員依規定不符發給考績獎金資格，其「薪資」、「分攤保險費」、「退休及、卹償金及資遣費」等連帶影響。
2. 控制員額，未足額任用。

財團法人中央廣播電臺
發射機用電費用明細表
中華民國108年度

單位：新臺幣元

科 目	本年度預算數	本年度決算數	比較增減(-)	說 明
發射機用電	45,000,000	32,051,608	(12,948,392)	電費減少主要係因新建置數位式發射機皆採加大使用節電模式(DCC 1/6)運作，在不影響播音情況下，能更節約用電，且各分臺配合再評估用電需量，向台電申請降低分臺用電契約容量達500瓩，有效節省電費；另今年褒忠分臺LP310天線和口湖分臺1557kHz天線因鐵塔使用年久、已逾使用年限，規劃進行設備汰換工程，維修期間部分節目暫時停播，亦減少電費支出。
臺本部	5,342,000	4,212,485	(1,129,515)	
淡水發射分臺電費	12,319,000	7,277,261	(5,041,739)	
鹿港發射分臺電費	300,000	439,443	139,443	
臺南發射分臺電費	-	-	-	
虎尾發射分臺電費	-	-	-	
民雄發射分臺電費	515,000	813,320	298,320	
口湖發射分臺電費	9,185,000	7,665,871	(1,519,129)	
褒忠發射分臺電費	16,320,000	10,872,360	(5,447,640)	
枋寮發射分臺電費	-	35,501	35,501	
圓山微波站電費	179,000	107,895	(71,105)	
陽明山微波站電費	63,000	54,984	(8,016)	
老湖口微波站電費	71,000	62,853	(8,147)	
白沙屯微波站電費	-	-	-	
旗山微波站電費	38,000	-	(38,000)	
枕頭山微波站電費	602,000	439,488	(162,512)	
火炎山等3個微波站電費	31,000	23,542	(7,458)	
芬園微波站電費	35,000	46,605	11,605	
合 計	45,000,000	32,051,608	(12,948,392)	

財團法人中央廣播電臺
出國計畫執行表
中華民國108年度

單位：新臺幣元

計畫名稱	內容	期間	地點	人數	金額	備註
採訪	隨行蔡英文總統海洋民主之旅	3/21-28	帛琉、諾魯、馬紹爾、夏威	1	214,276	
採訪	福衛七號衛星發射	6/22-24	奧蘭多	1	6,652	
採訪	隨行蔡英文總統自由民主永續之旅	7/11-22	加勒比海友邦	1	284,119	
聽友會	日本聽友會	7/13-22	日本	4	495,711	
採訪	日本瀨戶內國際藝術節	8/10-14	日本	2	18,938	
採訪	臺北醫學大學飛洋國際服務團偏鄉服	8/10-16	柬埔寨	2	13,942	
採訪	歐洲工具機展	9/16-17	德國	1	4,213	
採訪	香港反送中相關抗議活動	9/29-10/2	香港	2	78,734	
其他	出席AIBs國際傳媒優異獎頒獎典禮費	11/3-8	英國倫敦	3	339,248	
聽友會	西班牙語聽友會	11/7-17	阿根廷	3	595,801	
採訪	2019亞太經濟合作理事會議	11/11-20	智利	2	81,000	
合計				22	2,132,634	

財團法人中央廣播電臺

用途別科目綜計表

中華民國108年度

單位：新臺幣元

計畫名稱	類別	委辦及服務成本(一) —不含人事費	委辦及服務成本(二) —人事費	基本營運成本	管理費用(一) —不含折舊及人事費	管理費用(二) 折舊	管理費用(三) 人事費	業務外支出	合計
節目企劃製作		32,114,102		43,173,460					75,287,562
新聞企劃製作		37,714		8,158,312					8,196,026
工程維護作業		10,281,010		39,072,993					49,354,003
數位資訊發展		2,207,957		12,175,729					14,383,686
公共服務推廣		7,232,271		3,585,434					10,817,705
行政財務管理		24,590,712	64,621,341		23,263,811	91,744,745	241,093,809		445,314,418
業務外支出								56,266,722	56,266,722
合計		76,463,766	64,621,341	106,165,928	23,263,811	91,744,745	241,093,809	56,266,722	659,620,122
占總支出百分比		11.59%	9.80%	16.10%	3.53%	13.91%	36.55%	8.53%	100.00%

附註：

1. 本臺目前系統管理方式，將財產「折舊」及「人事費」歸類於「行政財務管理」計畫項下，依本年度全年播音(發射)功率統計數將「代播及互播功率比率」比例分攤計入勞務成本外，其餘均歸類於管理費用，未計入基本營運成本。
2. 本年度全年播音(發射)功率為757萬8,262 kW。
自播功率比率=(597萬6,387 kW)/757萬8,262 kW。
代播及互播功率比率=(158萬6,575 kW+1萬5,300 kW)/757萬8,262 kW。
3. 管理費用分攤折舊費用=116,335,457元*(597萬6,387 kW)/757萬8,262 kW=91,744,745元。
委辦及服務成本分攤折舊費用=116,335,457元*[(158萬6,575 kW+1萬5,300 kW)/757萬8,262 kW]=24,590,712元。
4. 管理費用分攤人事費用=305,715,150元*(597萬6,387 kW)/757萬8,262 kW=241,093,809元。
委辦及服務成本分攤人事費用=305,715,150元*[(158萬6,575 kW+1萬5,300 kW)/757萬8,262 kW]=64,621,341元。

主 辦 會 計：陳虹妃



首 長：(董事長) 路 平



