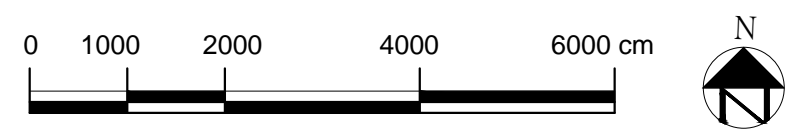
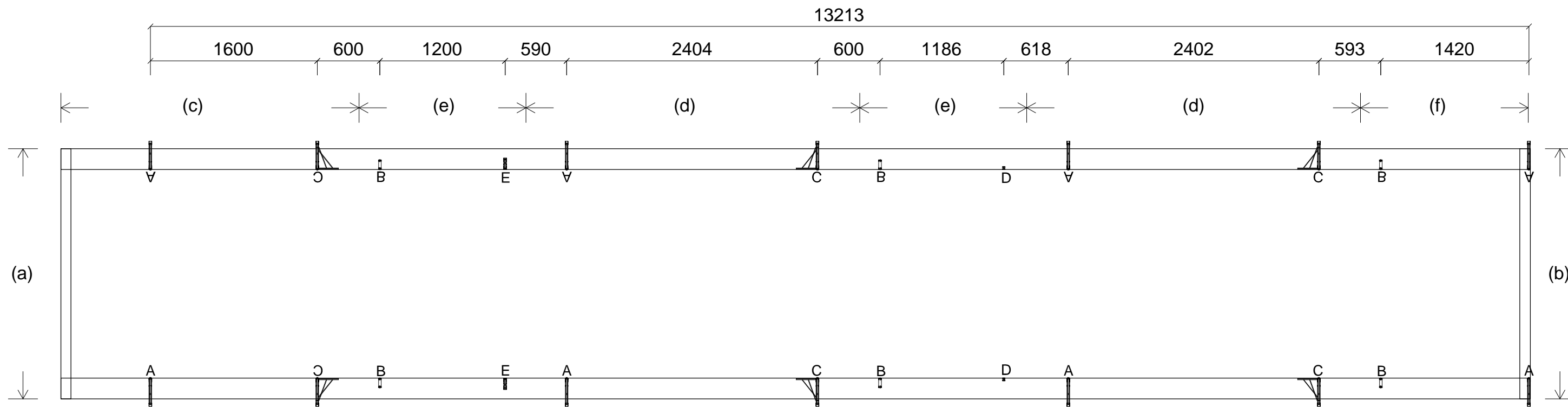
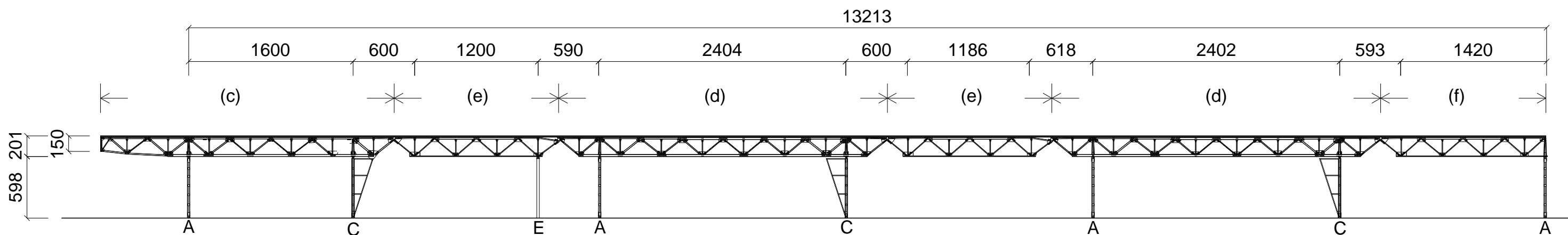


東西露天吊車台配置圖



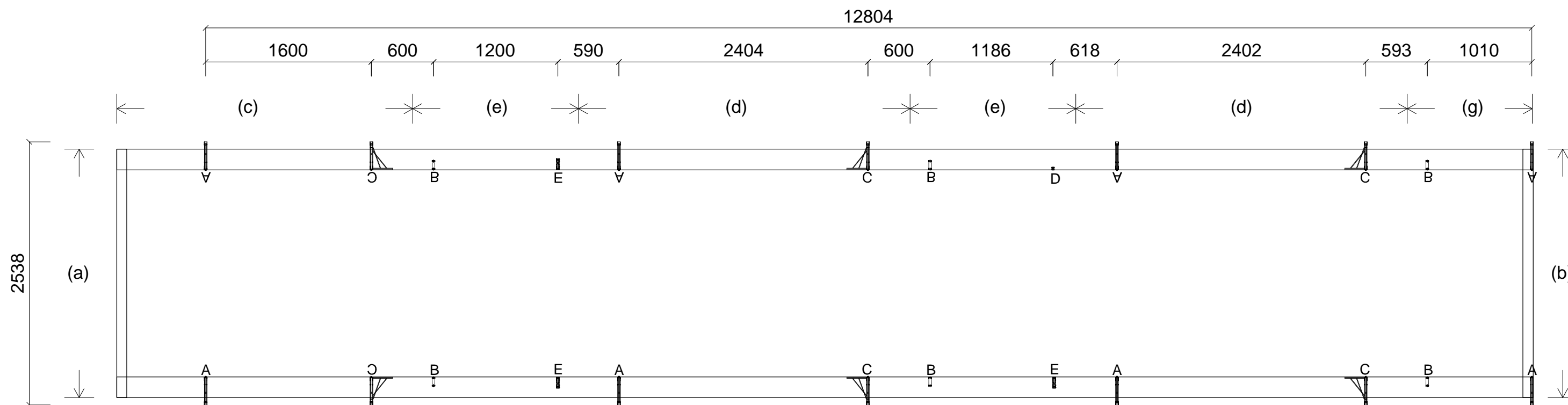


東露天吊車台平面圖

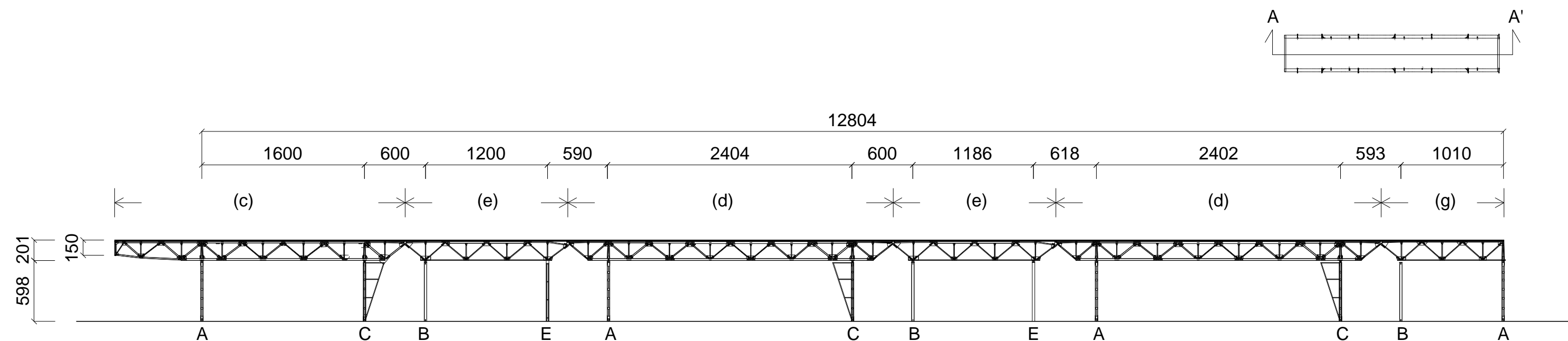


東露天吊車台A-A'剖面圖



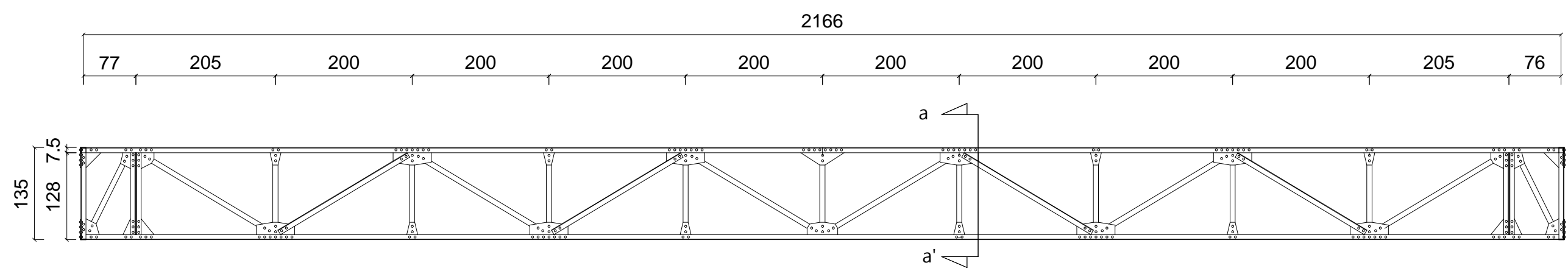
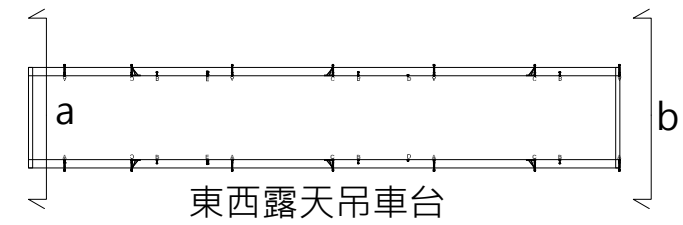


西露天吊車台平面圖

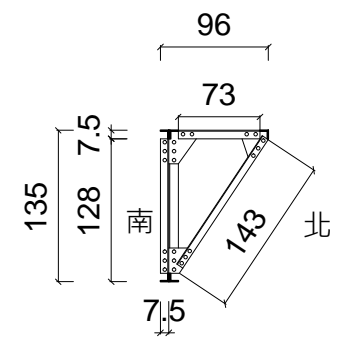


西露天吊車台A-A'剖面圖

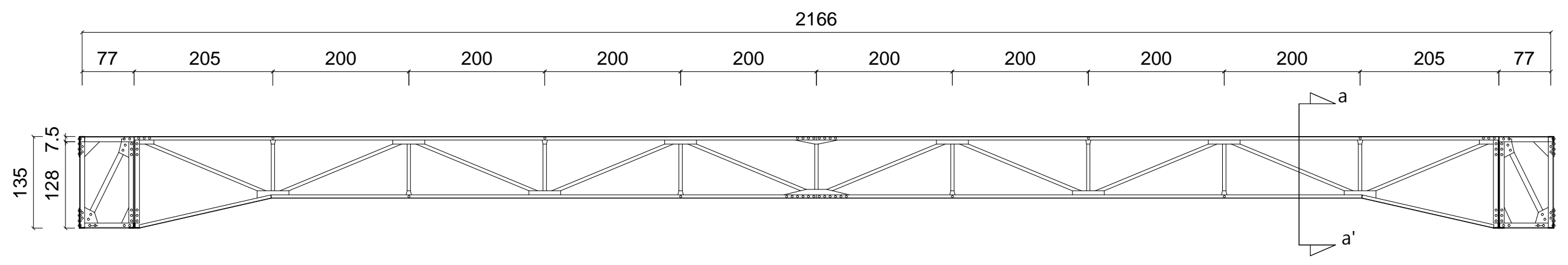




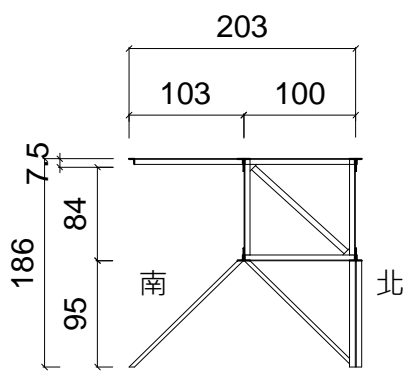
鋼構架(a)立面圖



a-a'剖面圖



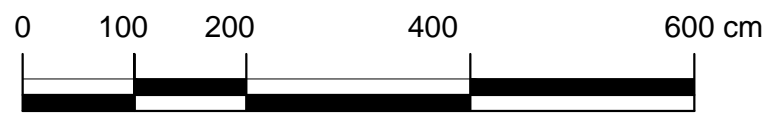
鋼構架(b)立面圖

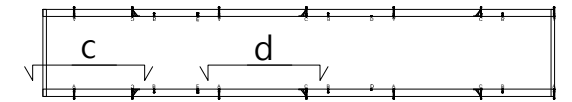


a-a'剖面圖

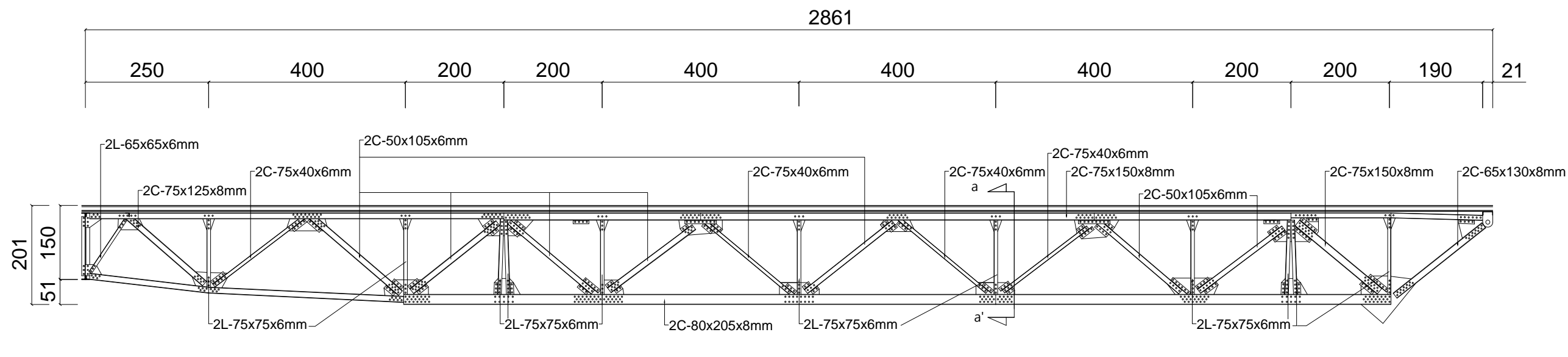
東西露天吊車台鋼構架細部大樣圖(一)

*備註：鋼架構件尺寸皆為2L-75x75x6mm



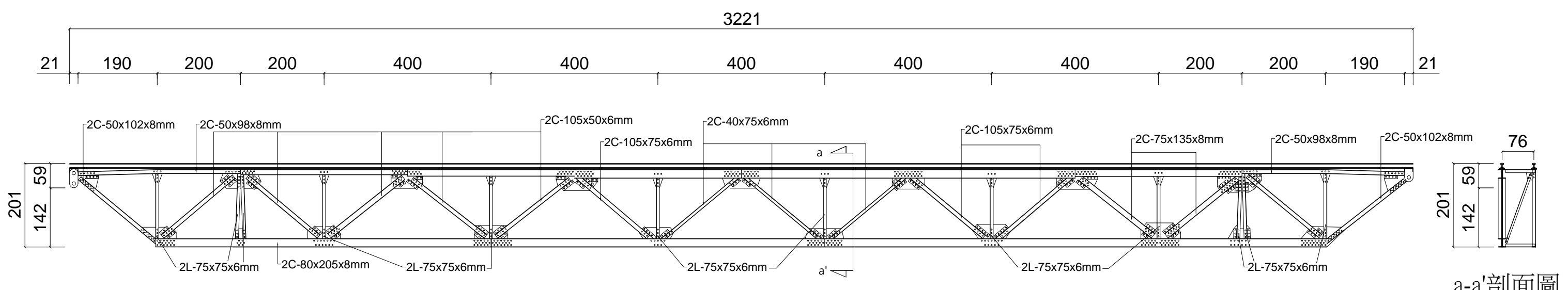


東西露天吊車台



鋼構架(c)立面圖

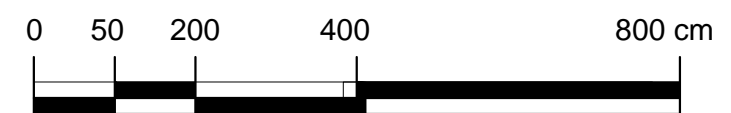
a-a'剖面圖

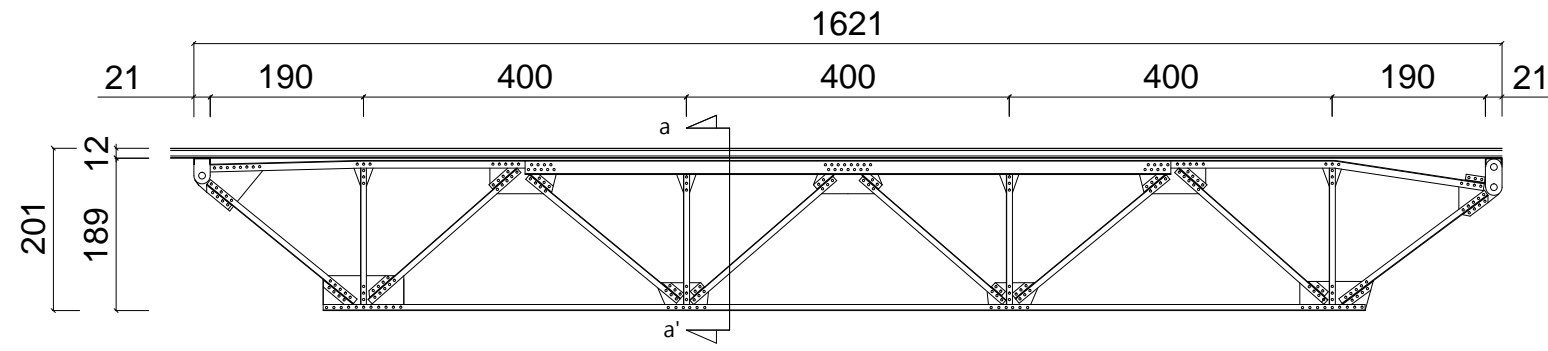


鋼構架(d)立面圖

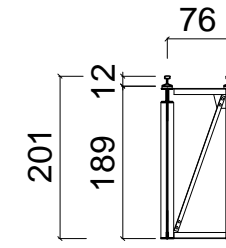
a-a'剖面圖

東西露天吊車台鋼構架細部大樣圖(二)

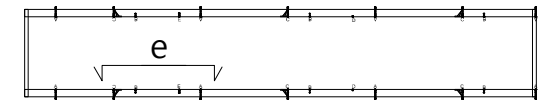




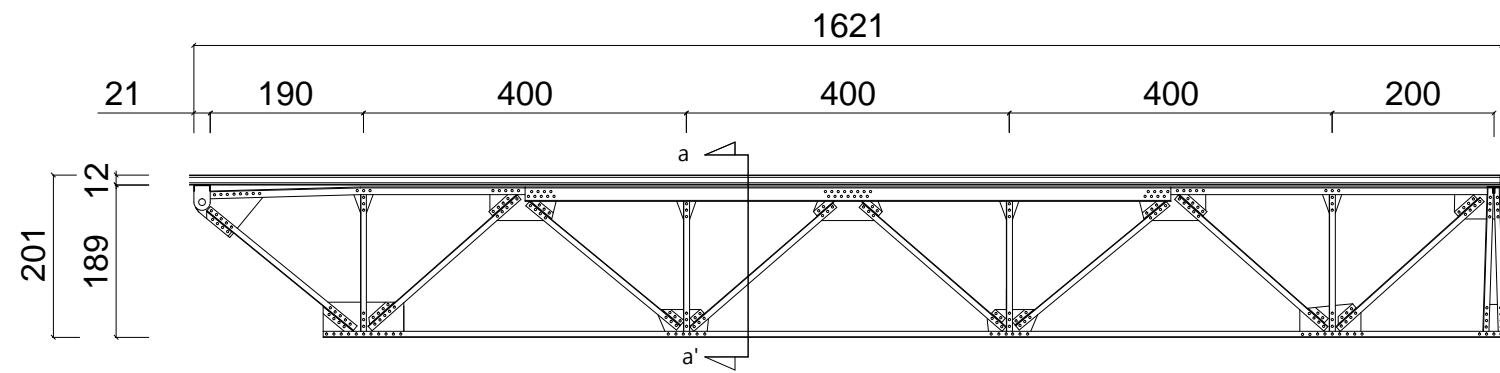
鋼構架(e)立面圖



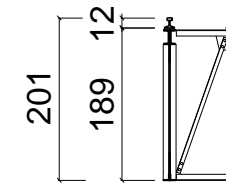
a-a'剖面圖



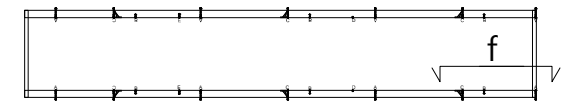
東西露天吊車台



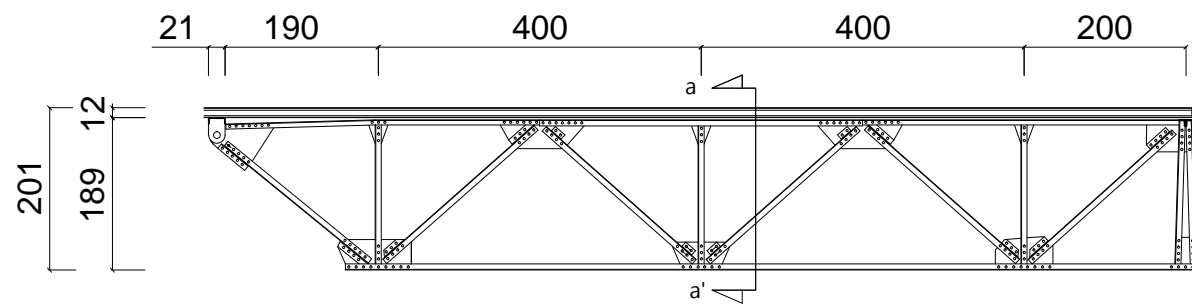
鋼構架(f)立面圖



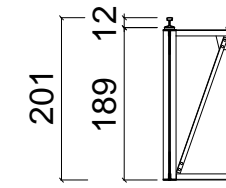
a-a'剖面圖



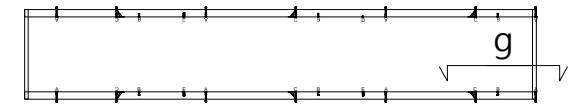
東露天吊車台



鋼構架(g)立面圖



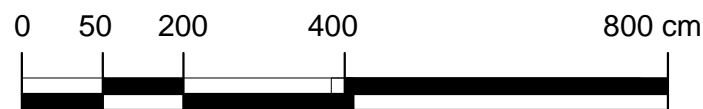
a-a'剖面圖

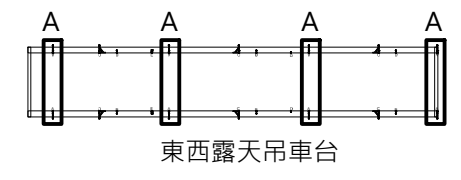


西露天吊車台

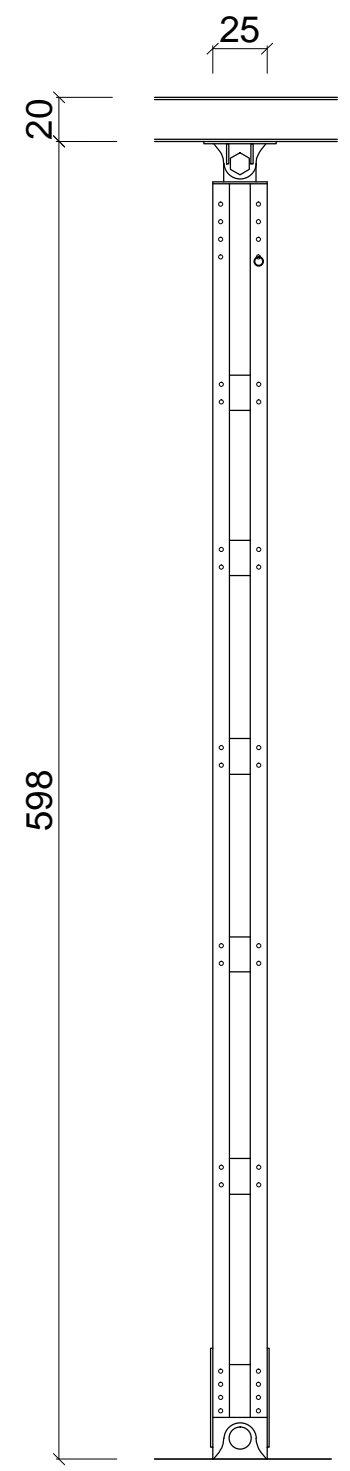
東西露天吊車台鋼構架細部大樣圖(三)

*備註：鋼架構件尺寸皆為2L-75x75x6mm

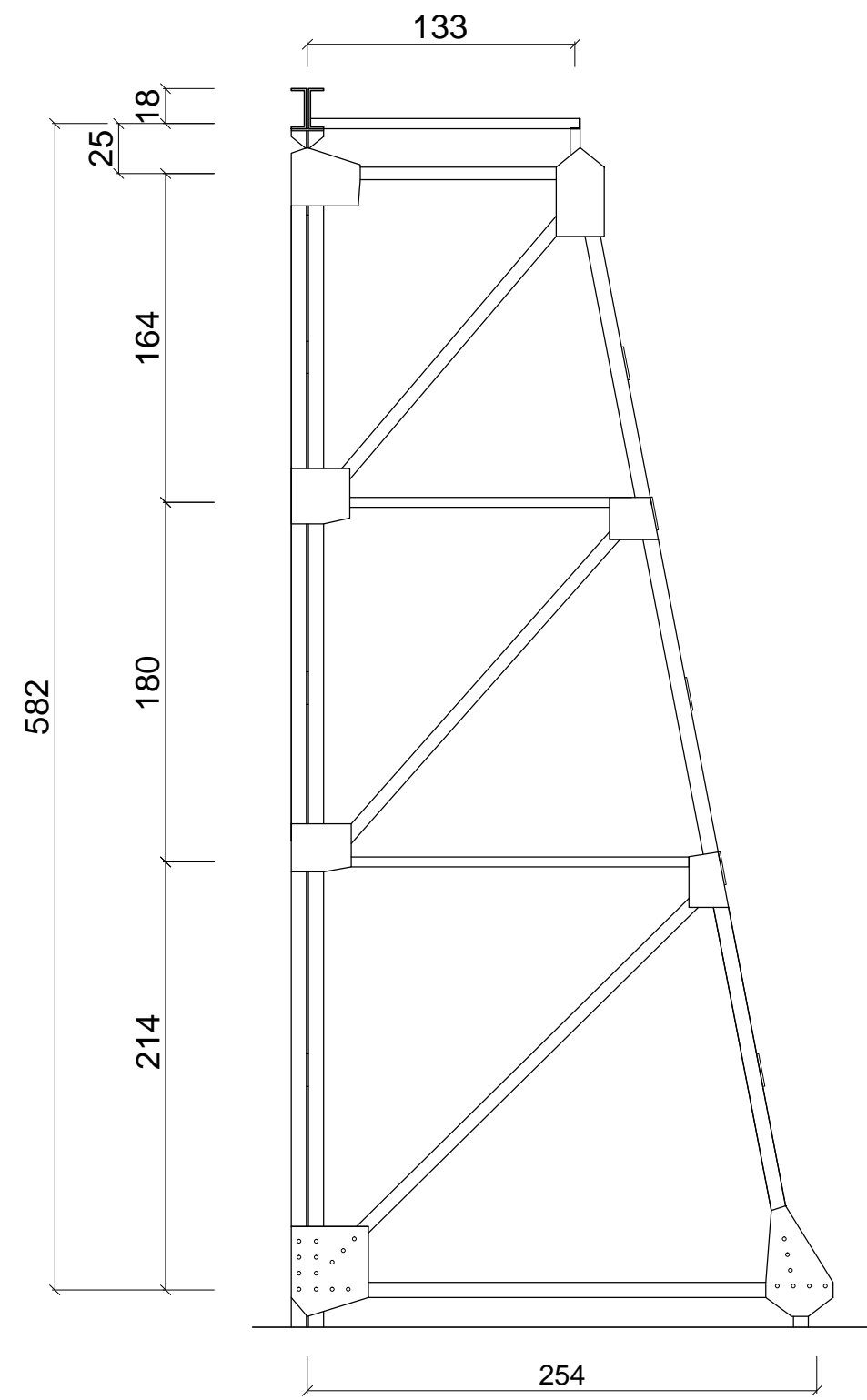




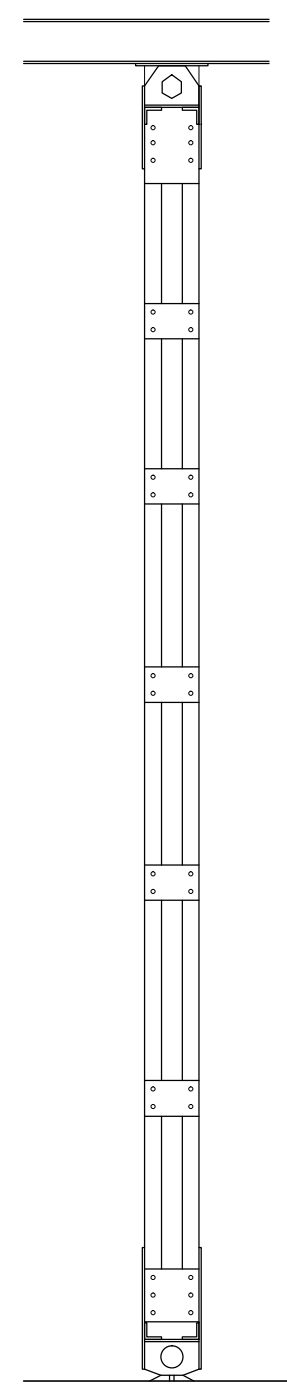
東西露天吊車台



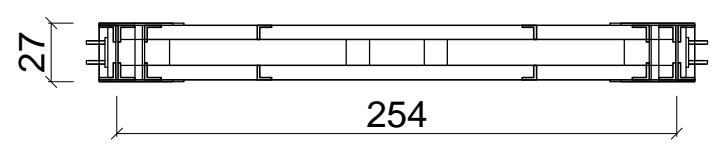
西側立面圖



南、北側立面圖

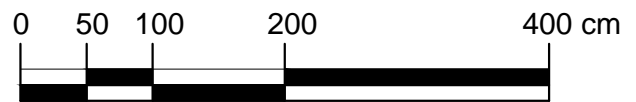


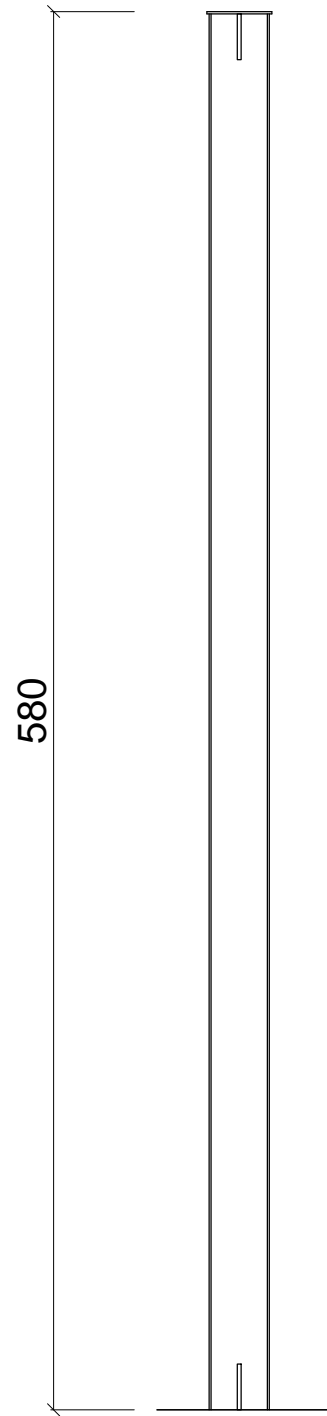
東側立面圖



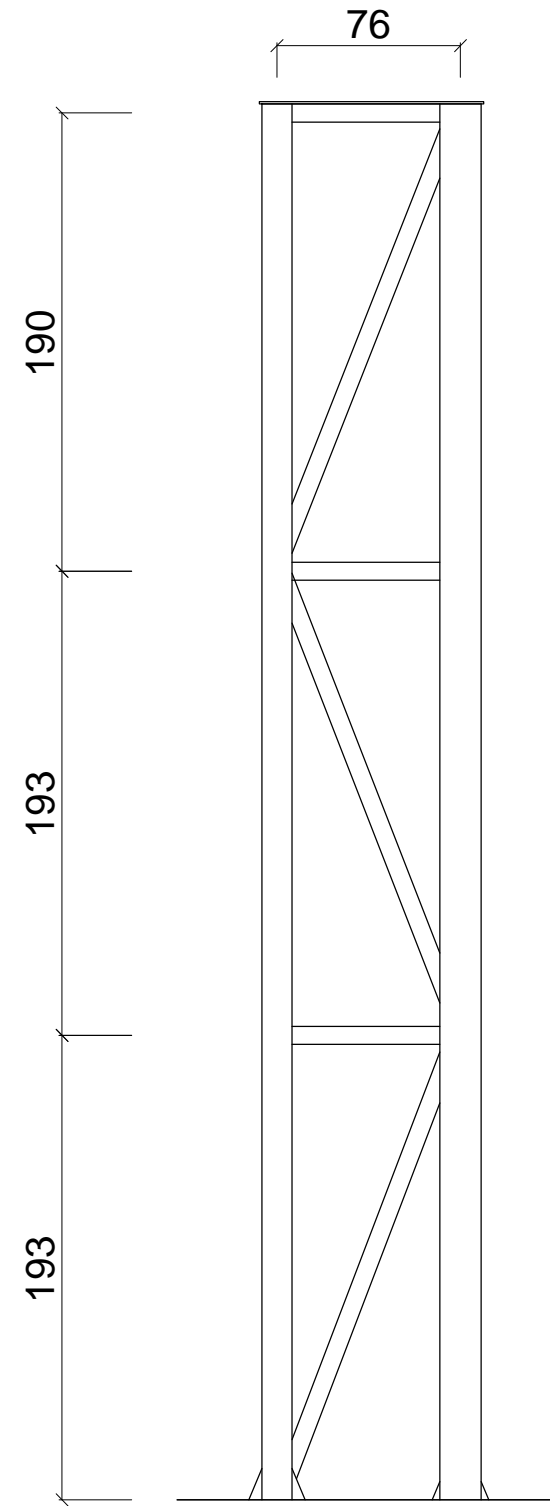
平面圖

東西露天吊車台鋼構立柱(A)細部大樣圖

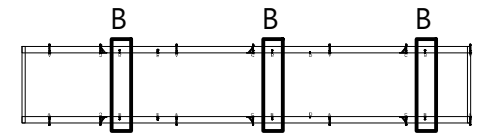




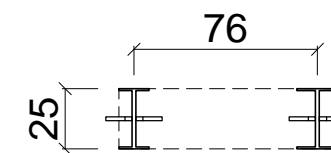
東、西側立面圖



南、北側立面圖

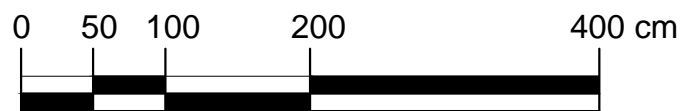


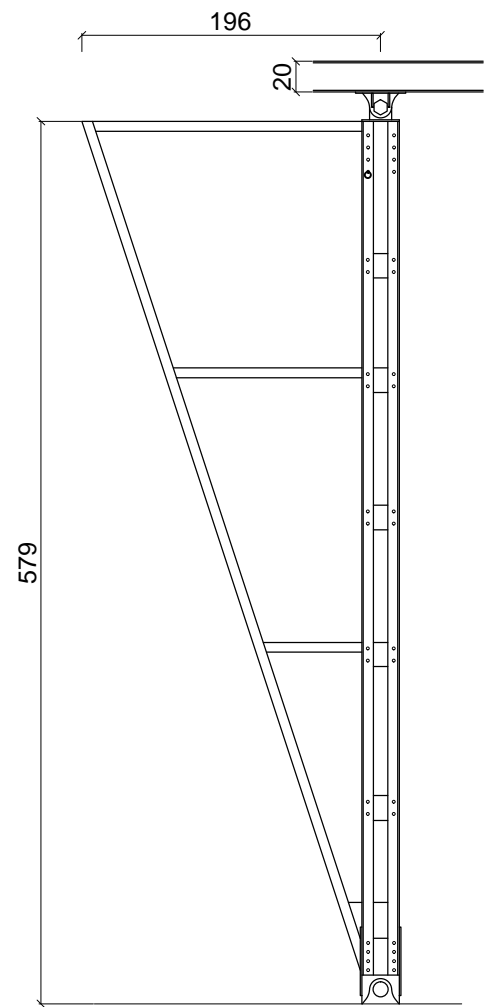
東西露天吊車台



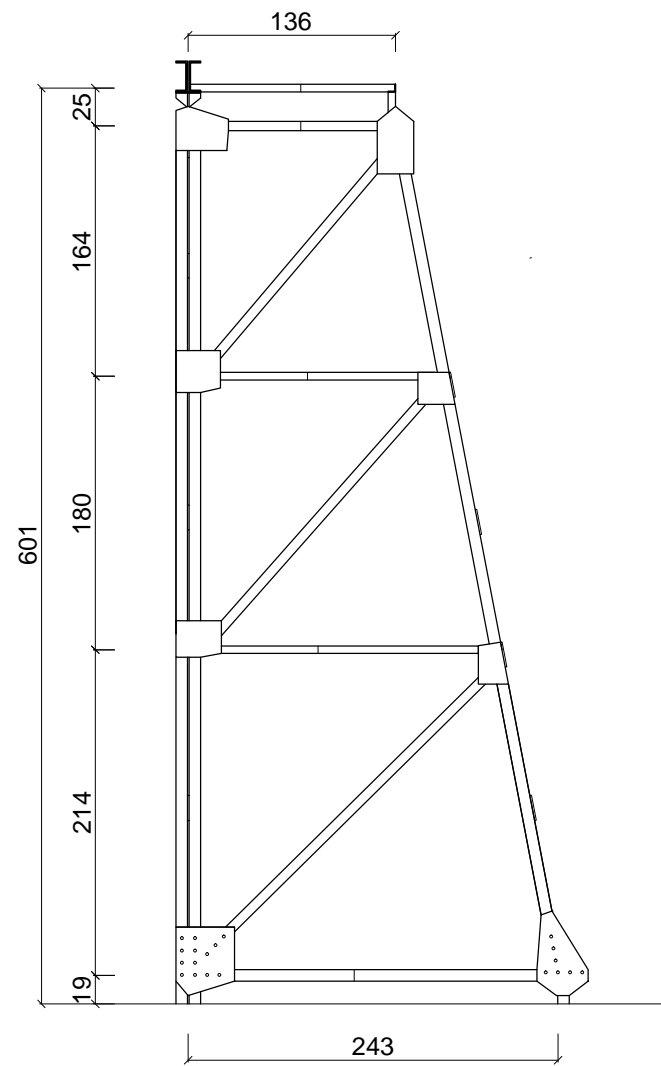
平面圖

東西露天吊車台鋼構立柱(B)細部大樣圖

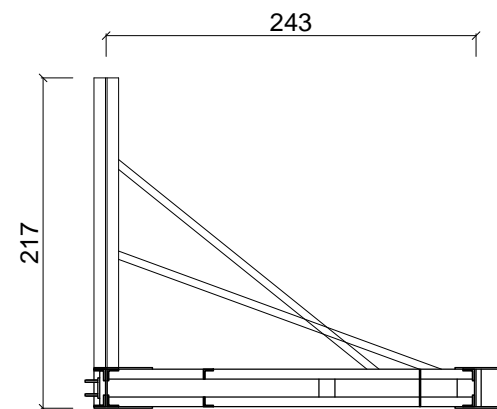




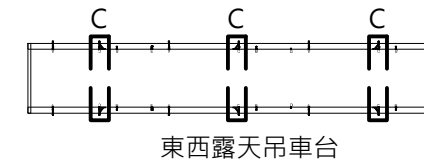
東、西側立面圖



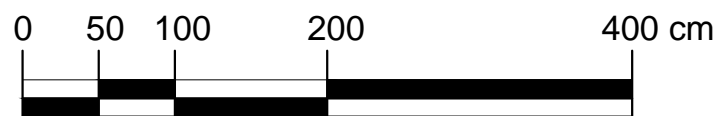
南、北側立面圖

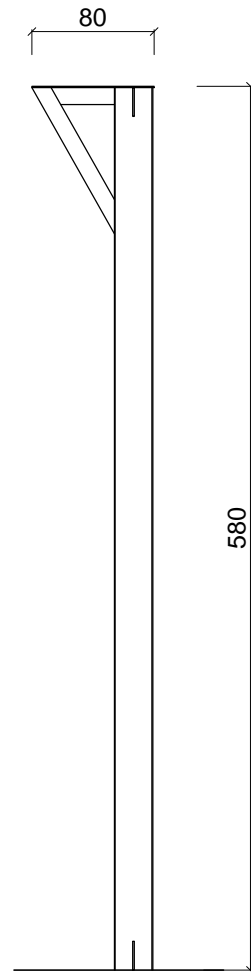


平面圖

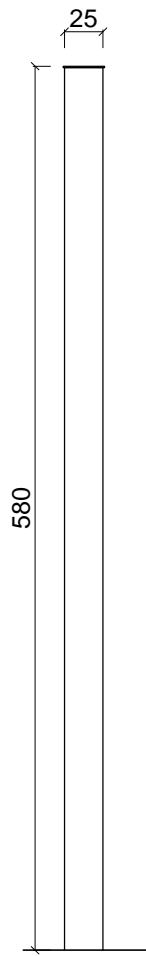


東西露天吊車台鋼構立柱(C)細部大樣圖

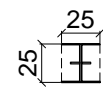




東、西側立面圖

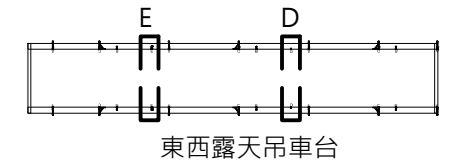


南、北側立面圖

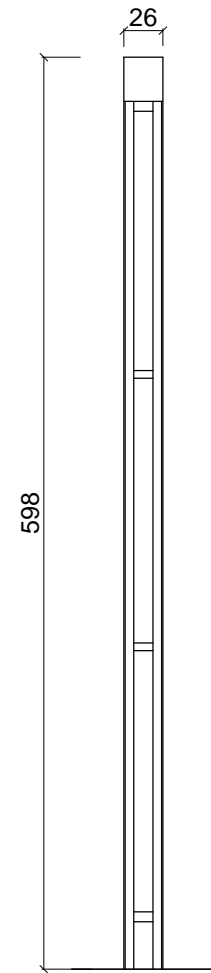


平面圖

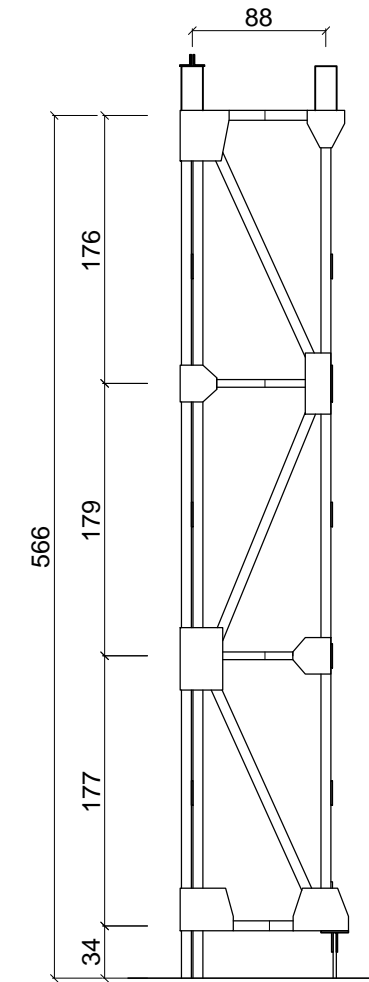
東西露天吊車台鋼構立柱(D)細部大樣圖



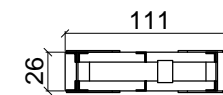
東西露天吊車台



東、西側立面圖



南、北側立面圖



平面圖

東西露天吊車台鋼構立柱(E)細部大樣圖